

Руководство по эксплуатации

FRM 100025 - 100050

1. Целевая группа

Целевой группой данного руководства являются **специалисты в области газовой техники, техники безопасности и автоматического управления, компетентные лица или проинструктированные ими лица.**

Их профессиональная подготовка, знания и опыт, а также знание соответствующих предписаний позволяют им производить оценку порученных им работ и распознавать возможные опасности. Только им разрешается выполнять монтаж, ввод в эксплуатацию, настройку и техническое обслуживание приборов при условии соблюдения общепризнанных правил техники безопасности.



Повесить это руководство по эксплуатации на хорошо видимом месте в помещении, где установлено оборудование! Выполнять работы только после прочтения указаний по технике безопасности в данном руководстве по эксплуатации.

2. Предупреждения

2.1 Общие предупреждения



Следует соблюдать общепризнанные правила техники безопасности и предписания по предотвращению несчастных случаев, при необходимости принять меры по обеспечению личной безопасности.



Выполнять все настройки и устанавливать значения регулировки только в соответствии с руководством по эксплуатации соответствующей машины.



Ни в коем случае не проводить работы, если оборудование находится под давлением газа или напряжением. Избегать открытого огня. Соблюдать официальные предписания.



Перед монтажом следует проверить устройство на наличие повреждений, полученных во время транспортировки.



Устройство не должно подвергаться воздействию открытого пламени. Необходимо обеспечить защиту от удара молнии.



Присоединяемые системы трубопроводов не должны содержать грязи и загрязнений.



Необходимо обеспечить защиту от воздействий окружающей среды и погоды (коррозия, дождь, снег, обледенение, влажность (например, в результате конденсации)), плесени, ультрафиолетового излучения, вредных насекомых, ядовитых, агрессивных растворов/жидкостей (например, жидкостей для смазки металлорежущих инструментов и охлаждающих жидкостей). В зависимости от места монтажа при необходимости следует предпринять защитные меры.



Эксплуатация устройства разрешена только при соблюдении условий эксплуатации, указанных на фирменной табличке.



Следует защитить устройство от вибрации и механических ударов.



Запрещается использовать устройство в зонах с повышенным риском землетрясения.

Объяснение символов

- 1, 2, 3,... = действия в определенной последовательности
- = указание

2.2 Использование по назначению

Устройство используется по назначению, если соблюдаются следующие указания:






- Использование устройства в газопроводных и газораспределительных сетях, промышленных и производственных установках.
- Использование в установках, регулирующих давление согласно EN 12186 и EN 12279.
- Использование только с газами 1-го и 2-го семейства газов согласно EN 437.

- Использование только с сухими и чистыми газами. Агрессивные среды недопустимы.
- Использование только при условии соблюдения условий эксплуатации, указанных на фирменной табличке.
- Использование только в исправном состоянии.
- Сбои и неисправности следует устранять незамедлительно.
- Использование только при условии соблюдения указаний данного руководства по эксплуатации и национальных предписаний.

2.3 Риски при использовании не по назначению

- При использовании по назначению устройства безопасны в эксплуатации.
- При несоблюдении указаний возможно причинение телесных повреждений, разрушающего материального ущерба, финансового ущерба или ущерба окружающей среде.
- При неправильной эксплуатации или использовании не по назначению существует опасность для жизни оператора, а также для устройства и другого имущества.

3. Сертификат / Декларация о соответствии стандартам

 		CE-0085CP0256	
EG-Baumusterprüfbescheinigung EC type examination certificate		CERT CE-0085CP0256 <small>Produkt-Identnummer product identification no.</small>	
Anwendungsbereich <small>field of application</small>	EG-Druckgeräterichtlinie (97/23/EG) EC Pressure Equipment Directive (97/23/EC)	Typ <small>type</small>	Technische Daten <small>technical data</small>
Zertifikatinhaber <small>owner of certificate</small>	Karl Dungs GmbH & Co. KG Siemensstr. 6-10, D-73660 Urbach	FRM 100025 ...	Eingangsdrukbereich: 0,5 bis 10 bar Nennweite: DN 25
Vertreiber <small>distributor</small>	Karl Dungs GmbH & Co. KG Siemensstr. 6-10, D-73660 Urbach	FRM 100040 ...	max. zulässiger Druck PS: 10 bar Eingangsdrukbereich: 0,5 bis 10 bar Nennweite: DN 40
Produktart <small>product category</small>	Gasarmaturen: Druckregelgerät für Erd-/Allgas (4301)	FRM 100050 ...	max. zulässiger Druck PS: 10 bar Eingangsdrukbereich: 0,5 bis 10 bar Nennweite: DN 50 max. zulässiger Druck PS: 10 bar
Produktbezeichnung <small>product description</small>	direkt wirkender Druckregler	Ausführungsvariante <small>type variation</small>	Erläuterungen <small>explanations</small>
Modell <small>model</small>	FRM 1000 ...	FRM 1000... ND	Ausgangsdruckbereich: 0,02 bis 0,1 bar
Prüfberichte <small>test reports</small>	Baumusterprüfung: 13/204/4308/130 vom 12.09.2014 (EBI)	FRM 1000... MD	Ausgangsdruckbereich: 0,08 bis 0,35 bar
Prüfgrundlagen <small>basis of type examination</small>	EU/97/23/EG A III B (29.05.1997) DIN EN 334 (01.07.2009)	FRM 1000... HD	Ausgangsdruckbereich: 0,3 bis 1,5 bar
Ablaufdatum / AZ <small>date of expiry / file no.</small>	12.09.2024 / 14-0504-GDE	Verwendungshinweise / Bemerkungen <small>hints of utilization / remarks</small>	
 <small>18.11.2014 KG A-1/2 Datum (Signature) / Date (Signature) date, based by: sheet, hold of certificate body</small>		Medium: Brenngase der 1., 2. und 3. Familie sowie alle nicht aggressive Gase Genauigkeitsklasse AC 5: Ausgangsdruck: 0,18 bar ... 1,5 bar Genauigkeitsklasse AC 10: Ausgangsdruck: 0,02 bar ... 0,18 bar Schließdruckgruppe SG 10: Ausgangsdruck: 0,18 bar ... 1,5 bar Schließdruckgruppe SG 20: Ausgangsdruck: 0,02 bar ... 0,18 bar Anschlüsse: Flansch Umgebungstemperaturbereich: -20 °C ... +60 °C Gehäusematerial: Gusseisen EN GJS 400-18	
 <small>Deutsche Akkreditierungsstelle D-ZE-16028-01-02</small>			
<small>DVGW CERT GmbH ist von der DAkkS nach DIN EN 45011:1998 akkreditiert und von der Deutschen Bundesregierung benannte Stelle für die Zertifizierung von Druckgeräten und Baugruppen gemäß Richtlinie 97/23/EG.</small> <small>DVGW CERT GmbH is an accredited body by DAkkS according to EN 45011:1998 and notified by the government of the Federal Republic of Germany for certification of pressure equipment under EC Directive 97/23/EC.</small>		<small>DVGW CERT GmbH Zertifizierungsstelle Josef-Wilmer-Str. 1-3 53123 Bonn Tel. +49 228 91 88 - 888 Fax +49 228 91 88 - 993 www.dvgw-cert.com info@dvgw-cert.com</small>	

4. Содержание

1.	Целевая группа	1
2.	Предупреждения	1
2.1	Общие предупреждения	1
2.2	Использование по назначению	2
2.3	Риски при использовании не по назначению	2
3.	Сертификат / Декларация о соответствии стандартам	2
4.	Содержание	3
5.	Список сокращений	4
6.	Характеристики	5
6.1	Технические данные	5
6.2	Терминология	6
6.3	Диапазоны настройки	6
6.4	Класс точности / группа давления закрытия	7
6.5	Выбор пружины регулятора	8
6.6	Выбор пружины SAV	8
6.7	Фирменная табличка	9
7.	Функция	10
8.	Установочные размеры	11
9.	Установка/монтаж	13
9.1	Общие указания	13
9.2	Описание установки	14
9.3	Моменты затяжки	14
10.	Интегрированный SAV	16
10.1	Функция	16
10.2	Установка на регулятор	17
11.	Настройка	18
11.1	Настройка регулятора	18
11.2	Настройка SAV	19
11.3	Пример расчета заданных значений	20
11.4	Замена пружины регулятора	21
11.5	Замена пружины SAV	23
11.5.1	Замена пружины W_{dso}	23
11.5.2	Замена пружины W_{dsu}	24
12.	Ввод в эксплуатацию и вывод из эксплуатации	26
12.1	Общие указания	26
12.2	Проверка герметичности	26
12.3	Ввод в эксплуатацию / разблокировка / контроль заданных значений	27
12.4	Повторный ввод в эксплуатацию	29
12.5	Вывод из эксплуатации	29
13.	Неисправности и их причины	29
14.	Техническое обслуживание	31
14.1	Общие указания	31
14.2	Руководство по техническому обслуживанию регулятора	33
14.2.1	Подготовка	33
14.2.2	Замена рабочей мембраны	33
14.2.3	Замена регулировочной тарелки / гнезда клапана	37
14.3	Руководство по техническому обслуживанию SAV	43
14.3.1	Подготовка	45
14.3.2	Отсоединение ASE от корпуса	45
14.3.3	Проверка / замена рабочей мембраны исполнения MD/HD	46
14.3.4	Проверка / замена рабочей мембраны исполнения ND	49
14.3.5	Монтаж ASE на корпусе	50
14.4	Необходимые инструменты	51
14.5	Проверка герметичности	53
14.6	Рекомендуемые интервалы технического обслуживания	53
15.	Запасные детали	54
15.1	Список запасных деталей для регулятора	55
15.2	Список запасных деталей SAV	56
15.3	Полные комплекты регуляторов	57
15.4	Условия хранения	59
16.	Таблицы расхода	59
16.1	Таблица расхода природного газа	60
16.2	Таблицы расхода воздуха	61
16.3	Коэффициент расхода клапана K_G	61

5. Список сокращений

Сокращение	Описание
AG_o	Группа давления срабатывания верхнего давления срабатывания
AG_u	Группа давления срабатывания нижнего давления срабатывания
AC	Класс точности
ASE	Предохранительное запорное устройство (без корпуса)
K_G	Коэффициент расхода
DN	Номинальный диаметр
Fail-open	Регулирующий элемент, автоматически перемещающийся в открытое положение, если главная мембрана выходит из строя или прекращается подача необходимой вспомогательной энергии для привода регулирующего элемента
IS	Конструкция: единый диапазон прочности
Класс A	Функциональный класс: SAV производит закрытие при повреждении сравнительной мембраны или при прекращении подачи вспомогательной энергии
MOP	Максимально допустимое рабочее давление
p_d	Выходное давление
p_u	Входное давление
p_{do}	Верхнее давление срабатывания
p_{du}	Нижнее давление срабатывания
p_{max}	Максимальное рабочее давление
p_{zul.}	Рабочее давление соответствующей установки после регулятора
PN	Номинальное давление фланцев
PS	Максимально допустимое давление
SAV	Предохранительный запорный клапан
SBV	Предохранительный сбросной клапан
SG	Группа давления закрытия
S.n.	Серийный номер
SZ	Группа зон давления закрытия
Tr.	Рабочая температура -20 °C ... +60 °C
W_{ds}	Специальный диапазон управления
W_{do}	Диапазон настройки для верхнего давления срабатывания за счет использования имеющихся регулирующих пружин
W_{du}	Диапазон настройки для нижнего давления срабатывания за счет использования имеющихся регулирующих пружин
W_{dso}	Специальный диапазон настройки смонтированных регулирующих пружин для верхнего давления срабатывания
W_{dsu}	Специальный диапазон настройки смонтированных регулирующих пружин для нижнего давления срабатывания

6. Характеристики

6.1 Технические данные

Технические данные	FRM ...						
Устройство	FRM = Регулятор среднего давления с пружинной нагрузкой согласно EN 334						
Конструкция	IS						
Вид газа	Семейства 1+2+3						
Номинальные диаметры Фланец	Соединительные фланцы PN 25 согласно EN 1092-1 <table border="1" style="display: inline-table; vertical-align: middle;"> <tr> <td>DN</td> <td>25</td> <td>40</td> <td>50</td> </tr> </table>	DN	25	40	50		
DN	25	40	50				
Допустимая нагрузка от давления	10 бар (1000 кПа)						
Манс. входное давление	10 бар (1000 кПа)						
Диапазон выходного давления	30 - 1500 мбар (3-150 кПа)						
Минимальное дифференциальное давление (ND - низкое давление)	270 мбар (27 кПа)						
Минимальное дифференциальное давление (MD - среднее давление)	350 мбар (35 кПа)						
Минимальное дифференциальное давление (HD - высокое давление)	500 мбар (50 кПа)						
Материалы	<table style="width: 100%; border: none;"> <tr> <td style="width: 60%;">Корпус регулирующего элемента:</td> <td>Чугун GGG 50</td> </tr> <tr> <td>Корпус мембраны:</td> <td>Листовая сталь</td> </tr> <tr> <td>Мембраны:</td> <td>Бутадиен-нитрильный каучук</td> </tr> </table>	Корпус регулирующего элемента:	Чугун GGG 50	Корпус мембраны:	Листовая сталь	Мембраны:	Бутадиен-нитрильный каучук
Корпус регулирующего элемента:	Чугун GGG 50						
Корпус мембраны:	Листовая сталь						
Мембраны:	Бутадиен-нитрильный каучук						
Температура окружающей среды	от -20 °C до + 60 °C						

Технические данные	SAV ...						
Устройство	Предохранительный запорный клапан согласно EN 14382, класс A						
Конструкция	IS						
Время срабатывания	≤ 2 с						
Верхний диапазон настройки W_{du}	10 - 2500 мбар (1-250 кПа)						
Верхний диапазон настройки W_{do}	40 - 4000 мбар (4-400 кПа)						
Материалы	<table style="width: 100%; border: none;"> <tr> <td style="width: 60%;">Корпус регулирующего элемента:</td> <td>Чугун GGG 50</td> </tr> <tr> <td>Корпус мембраны:</td> <td>Алюминий</td> </tr> <tr> <td>Мембраны:</td> <td>Бутадиен-нитрильный каучук</td> </tr> </table>	Корпус регулирующего элемента:	Чугун GGG 50	Корпус мембраны:	Алюминий	Мембраны:	Бутадиен-нитрильный каучук
Корпус регулирующего элемента:	Чугун GGG 50						
Корпус мембраны:	Алюминий						
Мембраны:	Бутадиен-нитрильный каучук						

6.2 Терминология

На примере FRM 100025 ND / SAV ND		FRM	100	025	ND	SAV	ND
Тип	Регулятор среднего давления с пружинной нагрузкой						
МОП	100 ... 10 000 мбар						
Номинальный диаметр	DN 25	025					
	DN 40	040					
	DN 50	050					
Диапазоны выходного давления	ND	Низкое давление					
	MD	Среднее давление					
	HD	Высокое давление					
Защитное устройство	SAV	Интегрированный предохранительный запорный клапан					
Диапазоны давления срабатывания	ND	Низкое давление					
	MD	Среднее давление					
	HD	Высокое давление					

6.3 Диапазоны настройки

Тип	Соединение	Исполнение	Класс точности* [AC]	Группа давления закрытия* [SG]	Диапазон выходного давления W_d	Нижняя точка переключения SAV		Верхняя точка переключения SAV	
						W_{du}	AG	W_{do}	AG
FRM 100025 ND	DN 25	ND	AC 10	SG 20	30-100 мбар				
FRM 100025 MD	DN 25	MD	AC 5/10**	SG 20	90-420 мбар				
FRM 100025 HD	DN 25	HD	AC 5	SG 10	400-1500 мбар				
FRM 100025 ND / SAV ND	DN 25	ND	AC 10	SG 20	30-100 мбар	10-115 мбар	AG 10	40-240 мбар	AG 10
FRM 100025 MD / SAV MD	DN 25	MD	AC 5/10**	SG 20	90-420 мбар	35-400 мбар	AG 10	180-800 мбар	AG 10
FRM 100025 HD / SAV HD	DN 25	HD	AC 5	SG 10	400-1500 мбар	150-2500 мбар	AG 5	500-4000 мбар	AG 5
FRM 100040 ND	DN 40	ND	AC 10	SG 20	30-100 мбар				
FRM 100040 MD	DN 40	MD	AC 5/10**	SG 20	90-420 мбар				
FRM 100040 HD	DN 40	HD	AC 5	SG 10	400-1500 мбар				
FRM 100040 ND / SAV ND	DN 40	ND	AC 10	SG 20	30-100 мбар	10-115 мбар	AG 10	40-240 мбар	AG 10
FRM 100040 MD / SAV MD	DN 40	MD	AC 5/10**	SG 20	90-420 мбар	35-400 мбар	AG 10	180-800 мбар	AG 10
FRM 100040 HD / SAV HD	DN 40	HD	AC 5	SG 10	400-1500 мбар	150-2500 мбар	AG 5	500-4000 мбар	AG 5
FRM 100050 ND	DN 50	ND	AC 10	SG 20	30-100 мбар				
FRM 100050 MD	DN 50	MD	AC 5/10**	SG 20	90-420 мбар				
FRM 100050 HD	DN 50	HD	AC 5	SG 10	400-1500 мбар				
FRM 100050 ND / SAV ND	DN 50	ND	AC 10	SG 20	30-100 мбар	10-115 мбар	AG 10	40-240 мбар	AG 10
FRM 100050 MD / SAV MD	DN 50	MD	AC 5/10**	SG 20	90-420 мбар	35-400 мбар	AG 10	180-800 мбар	AG 10
FRM 100050 HD / SAV HD	DN 50	HD	AC 5	SG 10	400-1500 мбар	150-2500 мбар	AG 5	500-4000 мбар	AG 5

*Класс точности / группа давления закрытия согласно EN 334

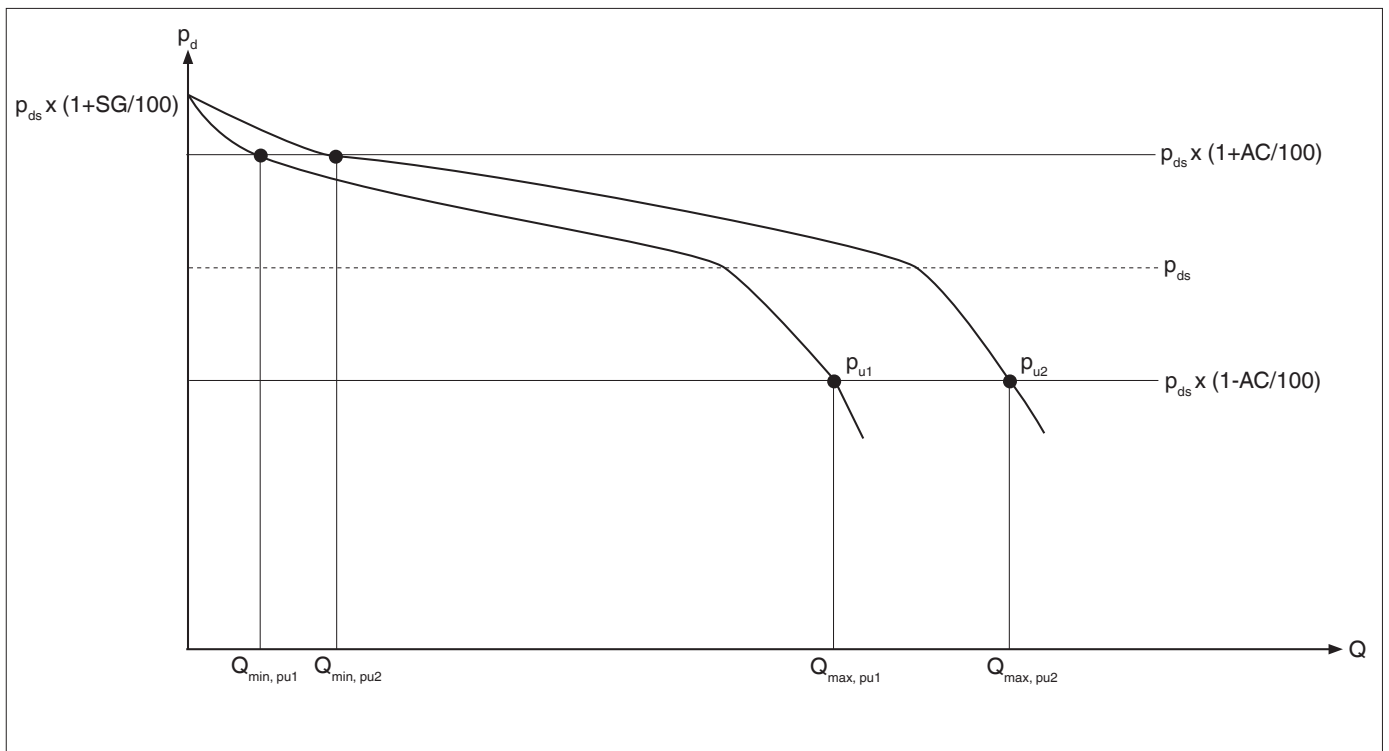
** $p_d = 90-180$ мбар: AC 10
 $p_d = 180-420$ мбар: AC 5

6.4 Класс точности / Группа давления закрытия

Исполнение	Диапазон выходного давления	Класс точности [AC]	Давление закрытия
FRM...ND	30-50 мбар	AC 15	$p_d + 15$ мбар
	50-80 мбар	AC 10	
	80-100 мбар	AC 5	
FRM...MD	90-120 мбар	AC 15	$p_d + 25$ мбар
	120-180 мбар	AC 10	
	180-420 мбар	AC 5	
FRM...HD	400-450 мбар	AC 10	$p_d + 50$ мбар
	450-500 мбар	AC 5	
	500-1500 мбар	AC 2,5	

Данные AC и SG согласно EN 334 не позволяют судить об области модуляции. Для использования в полевых условиях важно знать минимальный и максимальный объемный поток. Поэтому были определены такие характеристики точности, как класс точности и группа давления закрытия, которые могут быть гарантированы

при объемном потоке 1:10. Значения AC вышеназванной таблицы обозначают максимально возможное процентное отклонение выходного давления от настроенного заданного значения, при котором соблюдается $Q_{\max} / Q_{\min} \geq 10$.



Сокращение	Описание
AC	Класс точности
p_d	Выходное давление
$p_{u1/2}$	Входное давление
p_{ds}	Настроенное заданное значение выходного давления
SG	Группа давления закрытия
$Q_{\min} / p_{u1/2}$	Минимальные расход AC при определенном входном давлении p_u (нижняя граница объемного потока, начиная с которой создаются стабильные условия эксплуатации для данного заданного значения в пределах указанного диапазона рабочей температуры).
$Q_{\max} / p_{u1/2}$	Максимальный расход AC при определенном давлении на входе p_u (верхняя граница объемного потока, до которой соблюдается данный класс точности для данного заданного значения в пределах указанного диапазона рабочей температуры).

6.5 Выбор пружины регулятора

Диапазон настройки выходного давления W_{ds}							
Цвет пружины	Номер заказа	Диаметр проволоки [мм]	Длина [мм]	Диаметр [мм]	Диапазон заданных значений [мбар]		
					ND	MD	HD
Серебряный	270341	5,5	220	60	30-40	90-110	
Зеленый	270345	6,5	220	62	40-55	110-170	
Желтый	270346	7,0	220	63	55-80	170-240	
Синий	270347	8,0	220	65	80-100	240-330	
Черный	270348	9,0	220	68		330-420	400-580
Сиреневый	270349	10,0	220	69			560-850
Оранжевый	270350	11,0	220	71			800-1200
Розовый	270352	12,0	220	73			1100-1500

6.6 Выбор пружины SAV

Специальный диапазон настройки для недостаточного давления W_{dsu}							
Цвет пружины	Номер заказа	Диаметр проволоки [мм]	Длина [мм]	Диаметр [мм]	Диапазон заданных значений [мбар]		
					ND	MD	HD
Белый	270353	1,2	60	10,0	10-32		
Желтый	270355	1,5	55	12,3	24-40		
Синий	270356	2,0	55	12,3	30-115	35-110	
Черный	270357	2,3	55	12,3		50-250	
Сиреневый	270358	2,5	55	12,3		80-400	150-500
Оранжевый	270359	2,8	55	12,3			300-1000
Розовый	270360	3,0	55	12,5			800-2500

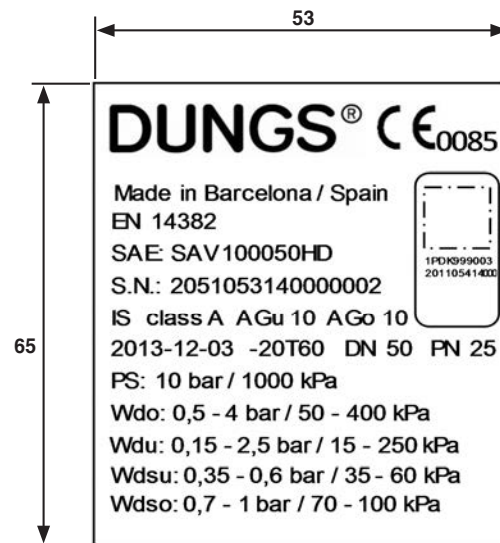
Специальный диапазон настройки для избыточного давления W_{dso}							
Цвет пружины	Номер заказа	Диаметр проволоки [мм]	Длина [мм]	Диаметр [мм]	Диапазон заданных значений [мбар]		
					ND	MD	HD
Серебряный	270361	2,2	60	30,0	40-130		
Зеленый	270366	2,5	60	30,0	60-190	180-290	
Красный	270367	2,7	60	30,0	90-240	230-370	
Желтый	270368	3,2	60	30,0		300-500	
Синий	270369	3,5	60	30,0		400-800	500-1000
Черный	270370	3,7	60	30,0			700-1300
Сиреневый	270371	4,0	60	30,0			1000-1800
Оранжевый	270372	4,5	60	30,0			1300-2500
Розовый	270373	4,8	60	30,0			1800-4000

6.7 Фирменная табличка

Регулятор



SAV



Сокращение	Описание
AG _o	Группа давления срабатывания верхнего давления срабатывания
AG _u	Группа давления срабатывания нижнего давления срабатывания
AC	Класс точности
K _G	Коэффициент расхода для природного газа
DN	Номинальный диаметр
Fail-open	Регулирующий элемент, автоматически перемещающийся в открытое положение, если главная мембрана выходит из строя или прекращается подача необходимой вспомогательной энергии для привода регулирующего элемента
IS	Конструкция SAV: единый диапазон прочности
Класс А	Функциональный класс: SAV производит закрытие при повреждении сравнительной мембраны или при прекращении подачи вспомогательной энергии
p _d	Выходное давление
p _u	Входное давление
PN	Номинальное давление фланцев
PS	Максимально допустимое давление
SAE	Предохранительное запорное устройство
SG	Группа давления закрытия
-20T60	Рабочая температура -20 °C ... +60 °C
S.n.	Серийный номер
W _{ds}	Специальный диапазон управления
W _{do}	Диапазон настройки для верхнего давления срабатывания за счет использования имеющихся регулирующих пружин
W _{du}	Диапазон настройки для нижнего давления срабатывания за счет использования имеющихся регулирующих пружин
W _{dso}	Специальный диапазон настройки смонтированных регулирующих пружин для верхнего давления срабатывания
W _{dsu}	Специальный диапазон настройки смонтированных регулирующих пружин для нижнего давления срабатывания

7. Функция

Регулятор давления предназначен для поддержания выходного давления на постоянном уровне, несмотря на изменяющееся входное давление и/или изменяющийся расход. При отсутствии давления регулятор открыт. Регулятор соответствует требованиям EN 334 для регуляторов давления газа с единым диапазоном прочности (IS) и нулевым расходом.

Основные компоненты

- A** Регулирующая тарелка
- B** Мембрана компенсации исходного давления
- C** Нижняя чаша мембраны
- D** Рычажная система
- E** Импульсное соединение для выходного давления
- F** Рабочая мембрана
- G** Вентилирующее соединение
- H** Пружина заданного значения

Состояние отсутствия давления

На рабочую мембрану **F** воздействует сила пружины заданного значения **H**. При отсутствии давления на нижнюю чашу мембраны **C** не воздействует противодействующая сила, т. к. в зоне выхода отсутствует избыточное давление. В результате этого рабочая мембрана движется вверх, надавливая на рычажную систему **D** в направлении вниз, вследствие чего регулирующая тарелка **A** подтягивается вверх и поднимается со своего места. Регулятор открыт.

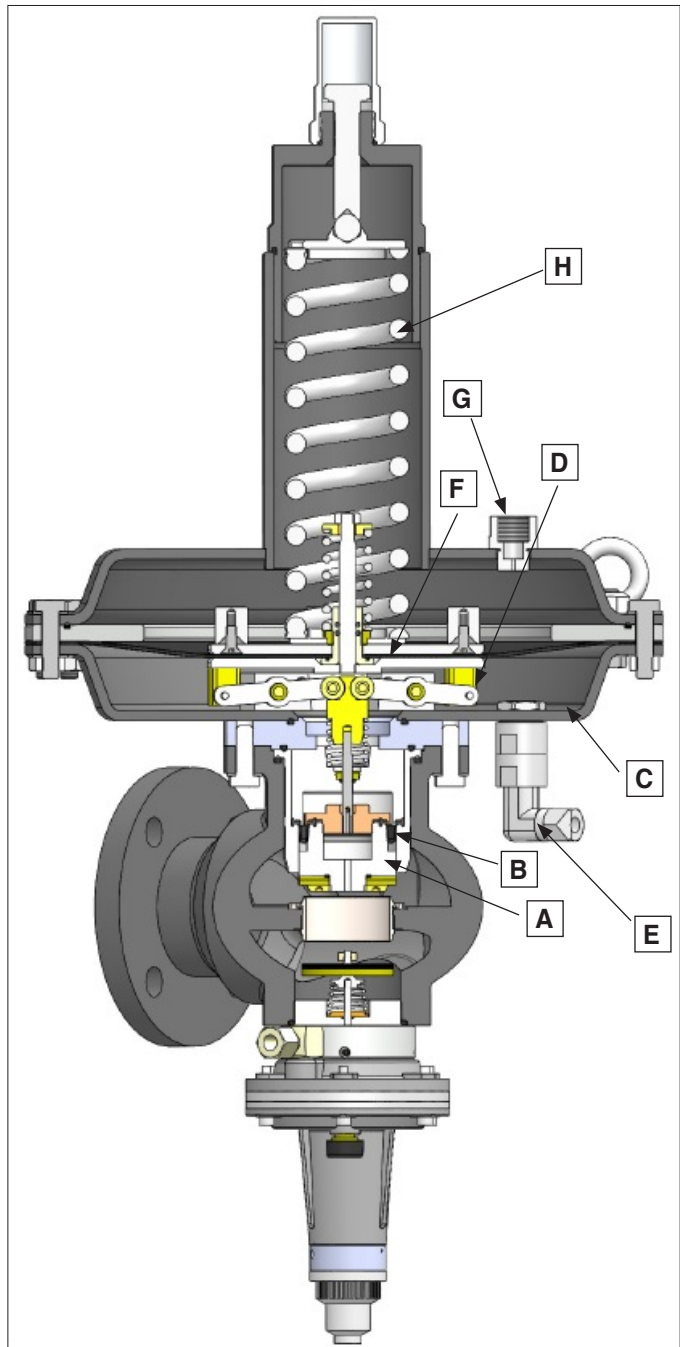
Настроенное состояние

При повышении выходного давления на нижней чаше мембраны **C** увеличивается сила воздействия на рабочую мембрану **F**. В результате этого рабочая мембрана **F** движется вверх до тех пор, пока не установится равновесие сил между силой пружины заданного значения **H** и силой выходного давления. Движение рабочей мембраны **F** вверх тянет рычажную систему **D** вверх, вследствие чего регулирующая тарелка **A** движется под воздействием давления вниз и щель клапана уменьшается. Сокращенный таким образом расход уменьшает выходное давление до тех пор, пока снова не будет достигнуто установленное заданное значение (выходное давление) и не будет снова восстановлено равновесие сил на рабочей мембране **F**.

При падении выходного давления уменьшается воздействие силы на рабочей мембране **F** на нижней чаше мембраны **C**. В результате этого рабочая мембрана **F** перемещается вниз до тех пор, пока не установится равновесие сил между силой пружины заданного значения **H** и силой выходного давления. Движение вниз рабочей мембраны **F** давит рычажную систему **D** вниз, вследствие чего регулирующая тарелка **A** подтягивается вверх и щель клапана увеличивается. Увеличенный таким образом расход усиливает выходное давление до тех пор, пока снова не будет достигнуто установленное заданное значение (выходное давление) и снова не будет восстановлено равновесие сил на рабочей мембране **F**.

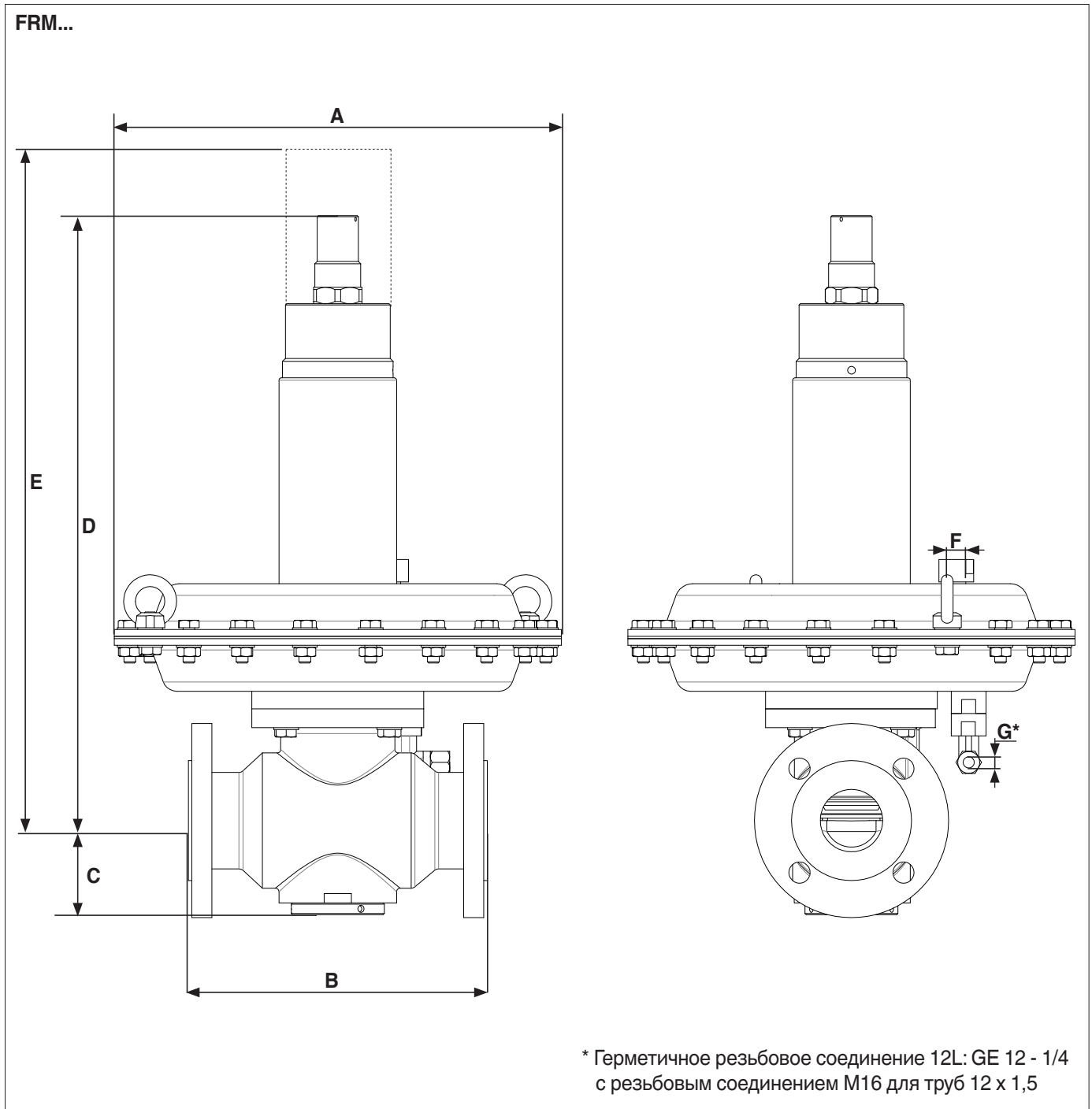
Выравнивание исходного давления

Колебания входного давления не влияют на сравнение сил.



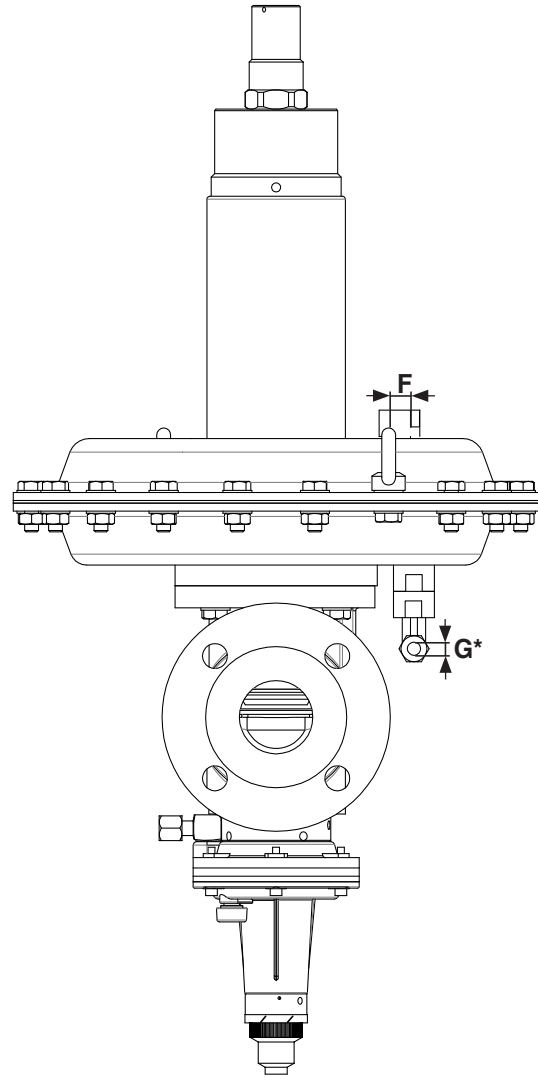
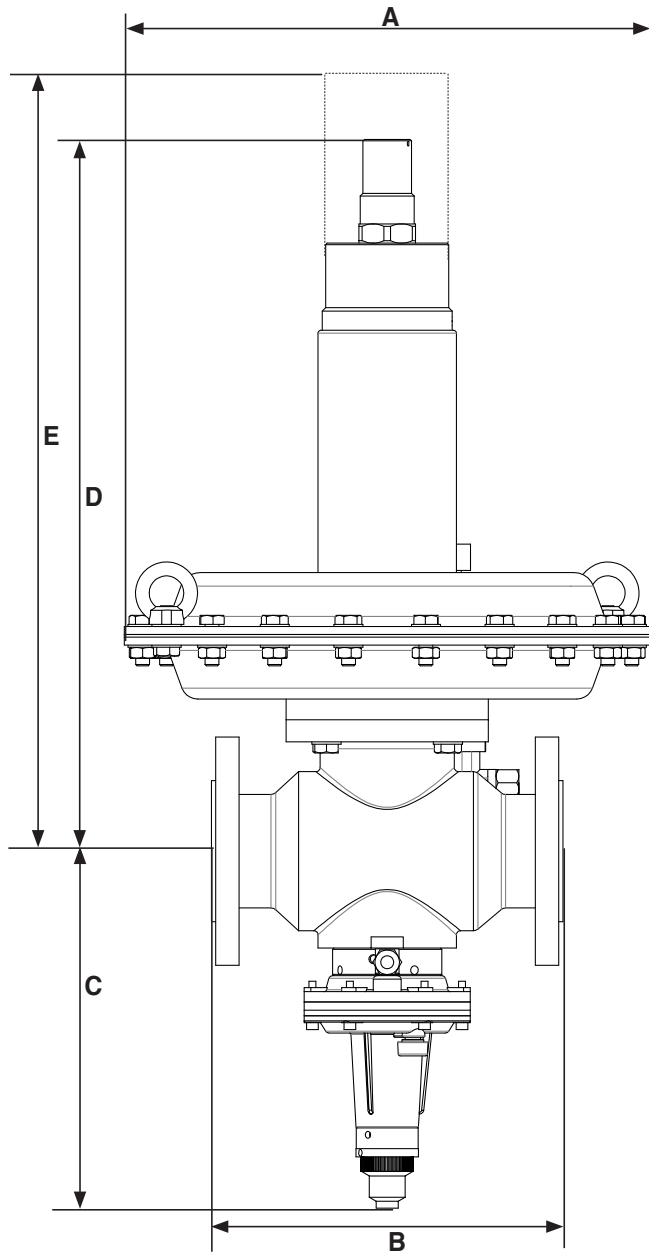
Входное давление компенсируется мембраной выравнивания исходного давления **B**. Для этого входное давление направляется через отверстие в регулирующей тарелке **A** в камеру поверх мембраны компенсации исходного давления **B**. Входное давление создает на регулирующей тарелке **A** силу в направлении открытия. В противовес этому входное давление создает на мембране компенсации исходного давления **B** силу в направлении закрытия. Поверхность регулирующей тарелки, на которую снизу воздействует входное давление, имеет такой же размер, как поверхность мембраны компенсации исходного давления **B**, на которую воздействует входное давление сверху. Поэтому обе силы компенсируют друг друга. Регулятор компенсирует входное давление.

8. Установочные размеры



Тип	Номер заказа	p _{макс.} [бар/кПа]	DN	Установочные размеры							Вес [кг]
				A	B	C	D	E	F	G	
FRM 100025 ND	270272	10 / 1000	25	500	184	57	492	820	∅ 29,5-1/2"G	∅12	38
FRM 100025 MD	270273	10 / 1000	25	380	184	57	492	820	∅ 29,5-1/2"G	∅12	32
FRM 100025 HD	270274	10 / 1000	25	380	184	57	502	830	∅ 29,5-1/2"G	∅12	36
FRM 100040 ND	270278	10 / 1000	40	500	223	69	505	830	∅ 29,5-1/2"G	∅12	42
FRM 100040 MD	270279	10 / 1000	40	380	223	69	505	830	∅ 29,5-1/2"G	∅12	36
FRM 100040 HD	270280	10 / 1000	40	380	223	69	515	840	∅ 29,5-1/2"G	∅12	40
FRM 100050 ND	270284	10 / 1000	50	500	254	80	515	840	∅ 29,5-1/2"G	∅12	49
FRM 100050 MD	270285	10 / 1000	50	380	254	80	515	840	∅ 29,5-1/2"G	∅12	43
FRM 100050 HD	270286	10 / 1000	50	380	254	80	525	850	∅ 29,5-1/2"G	∅12	47

FRM... / SAV



* Герметичное резьбовое соединение 12L: GE 12 - 1/4 с резьбовым соединением M16 для труб 12 x 1,5

Тип	Номер заказа	p max. [бар/кПа]	DN	Установочные размеры							Вес [кг]
				A	B	C	D	E	F	G	
FRM 100025 ND/SAV ND	270275	10 / 1000	25	500	184	232	492	1070	∅ 29,5-1/2"G	∅12	40
FRM 100025 MD/SAV MD	270276	10 / 1000	25	380	184	229	492	1070	∅ 29,5-1/2"G	∅12	34
FRM 100025 HD/SAV HD	270277	10 / 1000	25	380	184	236	502	1080	∅ 29,5-1/2"G	∅12	38
FRM 100040 ND/SAV ND	270281	10 / 1000	40	500	223	243	505	1080	∅ 29,5-1/2"G	∅12	44
FRM 100040 MD/SAV MD	270282	10 / 1000	40	380	223	239	505	1080	∅ 29,5-1/2"G	∅12	38
FRM 100040 HD/SAV HD	270283	10 / 1000	40	380	223	247	515	1090	∅ 29,5-1/2"G	∅12	42
FRM 100050 ND/SAV ND	270287	10 / 1000	50	500	254	252	515	1090	∅ 29,5-1/2"G	∅12	51
FRM 100050 MD/SAV MD	270288	10 / 1000	50	380	254	248	515	1090	∅ 29,5-1/2"G	∅12	45
FRM 100050 HD/SAV HD	270289	10 / 1000	50	380	254	256	525	1100	∅ 29,5-1/2"G	∅12	49

9. Установка / монтаж

9.1 Общие указания



• Производить установку устройства только в соответствии с действующими правилами и согласно местным предписаниям, при необходимости получить необходимые разрешения.

- Устанавливать прибор в здании или корпусе, не допускается установка снаружи без принятия дополнительных защитных мер.
- Оснастить рабочую зону защитными приспособлениями общего характера.
- Используемые подъемные устройства должны быть пригодны для поднимаемых грузов.
- Предусмотреть наличие достаточного монтажного пространства для технического обслуживания и эксплуатации.
- Перед регулятором рекомендуется установить фильтр с размером пор ≤ 50 мкм.
- Установка не должна нарушать работу других компонентов.

Проверить перед установкой!

- Запорные арматуры на стороне входа и на стороне выхода должны быть закрыты.
- В трубопроводе не должно быть горючего газа.
- Предотвратить образование взрывоопасной газозвушной смеси: Постоянно проверять атмосферу в помещении на наличие утечки газа при помощи соответствующих приборов для измерения концентрации газа.

- Установить электропроводящую перемычку. Избегать контактного напряжения и искрового разряда, способного привести к воспламенению.
- Рабочие характеристики на фирменной табличке должны соответствовать данным заказа.
- Фланцы на стороне входа и на стороне выхода соединительного трубопровода должны быть расположены параллельно.
- Уплотняющие поверхности фланцев чистые и не имеют повреждений.
- Максимальное входное давление установки меньше, чем максимально допустимое давление регулятора.
- В случае наличия удалить защитные колпаки соединительных фланцев.
- Соблюдать минимальные расстояния для настройки.
- Трубопровод на стороне входа должен быть без грязи и воды.

Соблюдать во время установки!

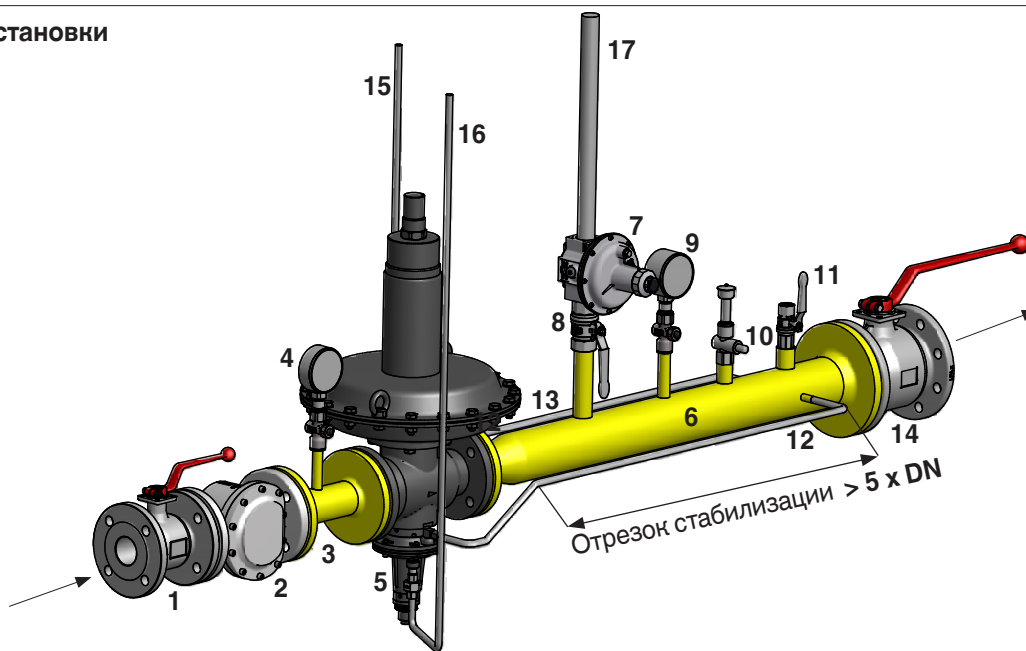
- Избегать напряжений при монтаже.
- Затягивать винты крест-накрест.
- Соблюдать моменты затяжки.
- Отдельно прокладывать линии вентиляции и линии сброса.
- Вывести линии вентиляции и линии сброса наружу: Газ должен иметь возможность выхода в безопасную внешнюю среду.
- Должна отсутствовать возможность блокировки импульсных линий.
- Соблюдать указанное расстояние точки измерения для импульсной линии.
- Соблюдать направление течения (стрелка) на корпусе.



9.2 Описание установки

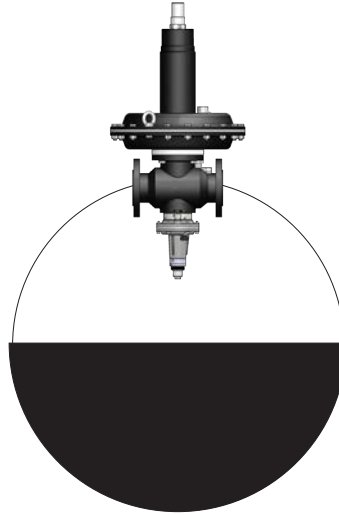
- Выполнять монтаж в соответствии с нижеприведенной схемой установки.
- Установить предохранительный запорный клапан в направлении течения (стрелка/корпус).
- Отрезок стабилизации должен быть прямым и иметь одинаковый диаметр.
- Отвод импульса на отрезке стабилизации должен быть чистым и без заусенцев. Расстояние $> 5 \times DN$
- Максимальная скорость потока на отрезке стабилизации: $\leq 30 \text{ м/с}$.
- Исполнение импульсных линий: Стальная труба $D=12 \times 1,5$
- Предотвратить скопление конденсата: Прокладывать импульсные линии с уклоном

Схема установки



Поз.	Обозначение
1	Запорная арматура на стороне входа (например, шаровой кран или запорный клапан)
2	Фильтр
3	Свариваемая деталь
4	Манометр на стороне входа
5	Регулятор с интегрированным SAV
6	Отрезок стабилизации
7	SBV
8	Шаровой кран
9	Манометр на стороне выхода
10	Испытательная горелка
11	Воздухоотводный шаровой кран
12	Импульсная линия SAV
13	Импульсная линия регулятора
14	Запорная арматура на стороне выхода (например, шаровой кран или запорный клапан)
15	Линия вентиляции регулятора
16	Линия вентиляции SAV
17	Линия сброса SBV

Позиция установки

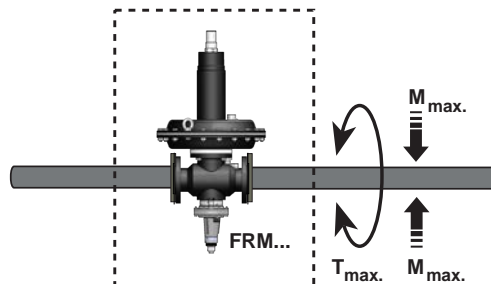


9.3 Моменты затяжки

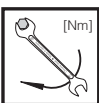


Использовать надлежащий инструмент!
Затягивать винты крест-накрест!

Не использовать устройство в качестве рычага.

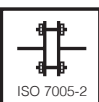


DN	--	--	--	25	40	50	65	80	100	125	150
Rp	3/8	1/2	3/4	1	1 1/2	2	2 1/2	--	--	--	--
M _{max.} [Нм] t 10 c	70	105	225	340	610	110	1600	2400	5000	6000	7600
T _{max.} [Нм] t 10 c	35	50	85	125	200	250	325	400	--	--	--



Макс. крутящие моменты системных принадлежностей

M ... / G ...	M 4	M 5	M 6	M 8	G 1/8	G 1/4	G 1/2	G 3/4
M _{max.} [Нм] t 10 c	2,5 Нм	5 Нм	7 Нм	15 Нм	5 Нм	7 Нм	10 Нм	15 Нм



Макс. крутящие моменты для фланцевого соединения

Штифтовой винт	M 12 x 55 (EN 13611)	M 16 x 65 (DIN 939)
M _{max.} [Нм] t 10 c	30 Нм	60 Нм

10. Интегрированный SAV

10.1 Функция

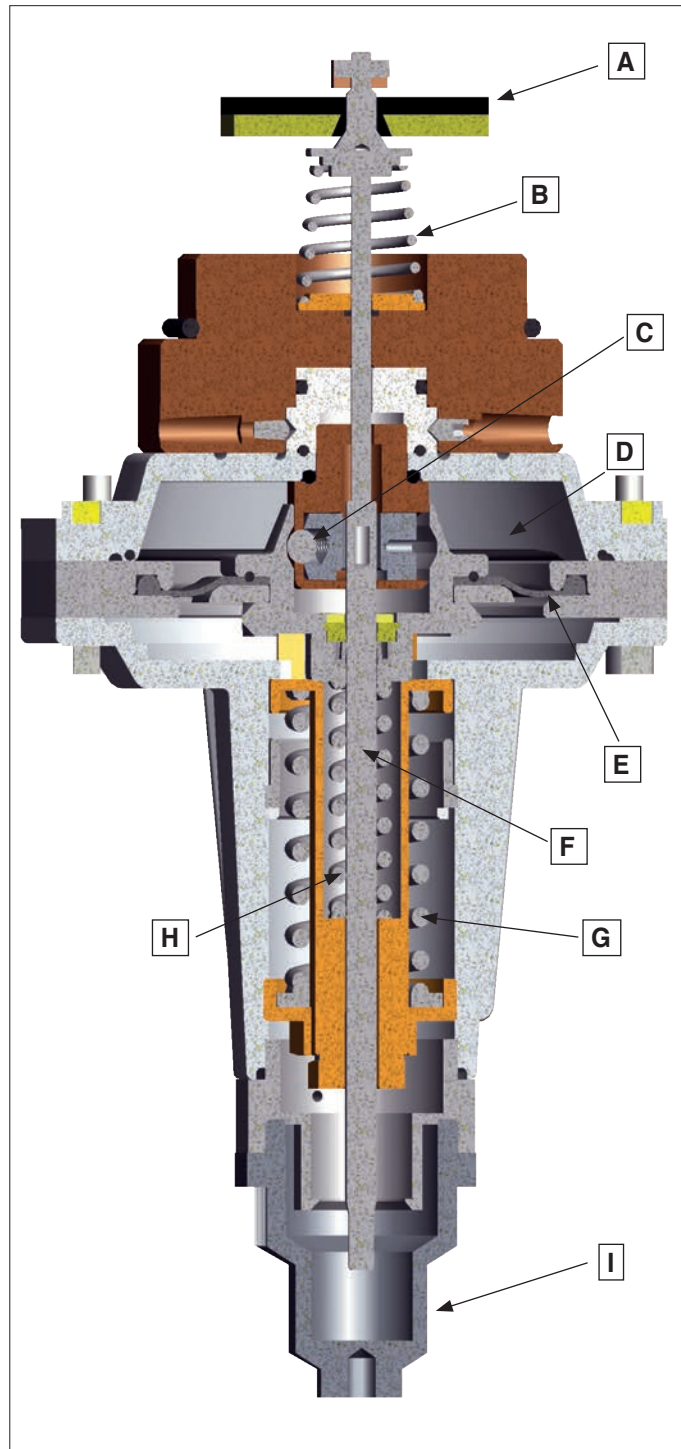
SAV защищает последовательно подключенное оборудование и системы трубопроводов от слишком высокого или слишком низкого давления. Он автоматически прекращает подачу газа как только вследствие неисправности превышает или не достигается предварительно настроенное значение давления для срабатывания. При нормальных условиях эксплуатации SAV открыт. Если сторона выхода регулятора давления газа и/или подключаемый участок трубопровода с его оборудованием до устройства потребления газа не рассчитан(ы) на самое высокое давление системы подачи (входное давление в направлении регулятора давления газа в случае неисправности), то необходимо установить SAV, чтобы перекрыть подачу газа до возникновения слишком высокого давления газа. SAV соответствует требованиям EN 14382 в качестве предохранительного запорного устройства с единым диапазоном прочности (IS).

Основные компоненты

- A** Тарелка клапана
- B** Закрывающая пружина
- C** Шаровой затвор / пусковой механизм
- D** Камера с давлением, подлежащим контролю
- E** Рабочая мембрана
- F** Толкатель
- G** Пружина заданного значения для p_{do}
- H** Пружина заданного значения для p_{du}
- I** Защитный колпак

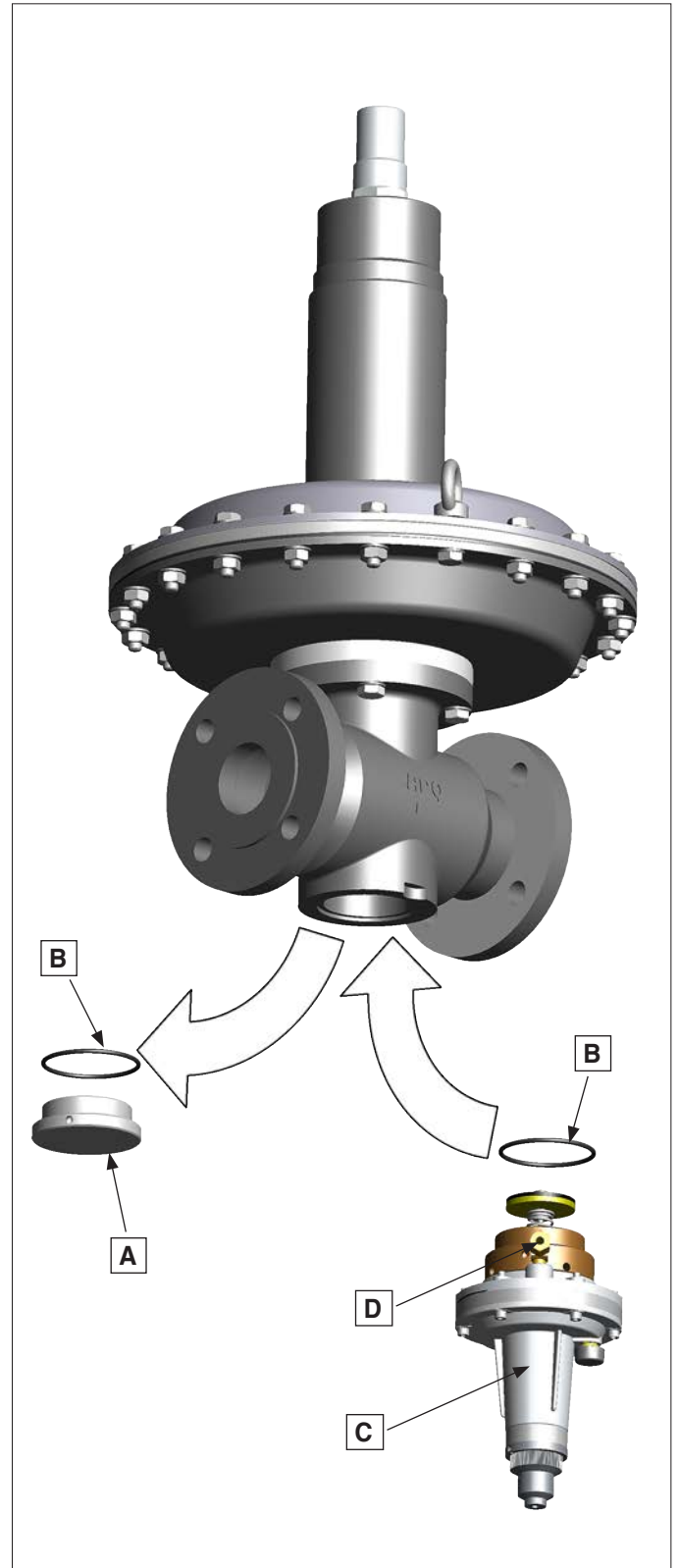
Функция

Камера **D** соединена с выходным давлением посредством импульсной линии. На мембрану **E** воздействует давление, подлежащее контролю. Сила пружин заданного значения **G** и **H** действует в качестве противодействующей силы. При дисбалансе сил (избыточное или недостаточное давление) срабатывает SAV и перекрывает подачу газа.



10.2 Установка на регулятор

1. Ослабить четыре установочных винта с внутренним шестигранником (M 5x8) в ASE C при помощи торцевого шестигранного ключа **2,5 мм**.
2. Вывинтить нижний диск **A** из корпуса при помощи крючкового ключа **60-90**.
3. Удалить кольцо круглого сечения **B**.
4. Поместить новое кольцо круглого сечения **B** из комплекта для технического обслуживания 6 на ASE C.
5. Ввинтить ASE C в корпус при помощи крючкового ключа **60-90**.
6. Произвести выравнивание герметичного резьбового соединения **D** импульсного соединения для присоединения внешней импульсной линии.
7. Затянуть четыре установочных винта с внутренним шестигранником (M 5x8) в ASE C при помощи торцевого шестигранного ключа **2,5 мм**.



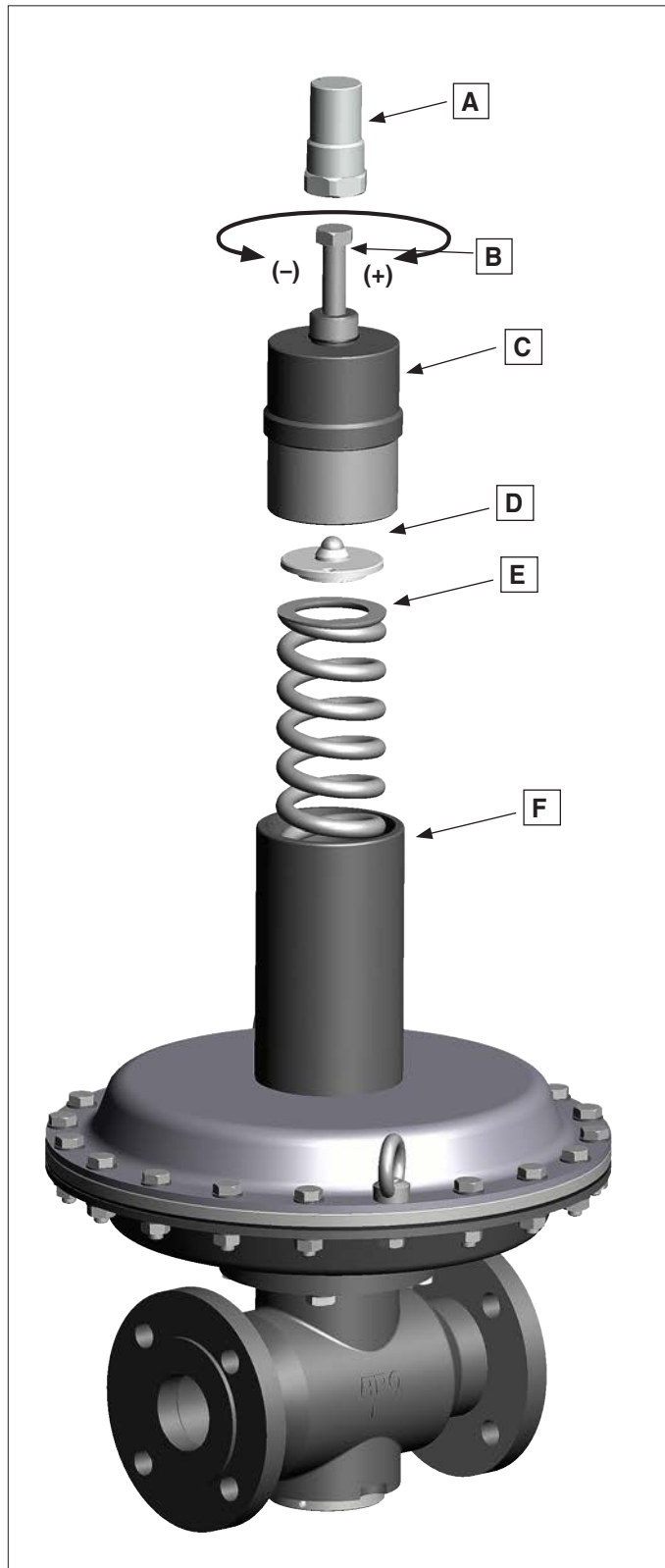
11. Настройка

11.1 Настройка регулятора

Настройка выходного давления

Настройка регулятора осуществляется посредством вращения регулировочного винта **B**.

1. Удалить защитный колпак **A**.
2. Вращать регулировочный винт **B** при помощи рожкового ключа **24** мм.
3. Вращение по часовой стрелке: Увеличивает предварительное сжатие пружины заданного значения и повышает (+) вместе с этим выходное давление p_{ds} .
4. Вращение против часовой стрелки: Ослабляет пружину заданного значения и уменьшает (-) выходное давление p_{ds} .
5. После настройки: Снова прикрутить защитный колпак **A**.



11.2 Настройка SAV

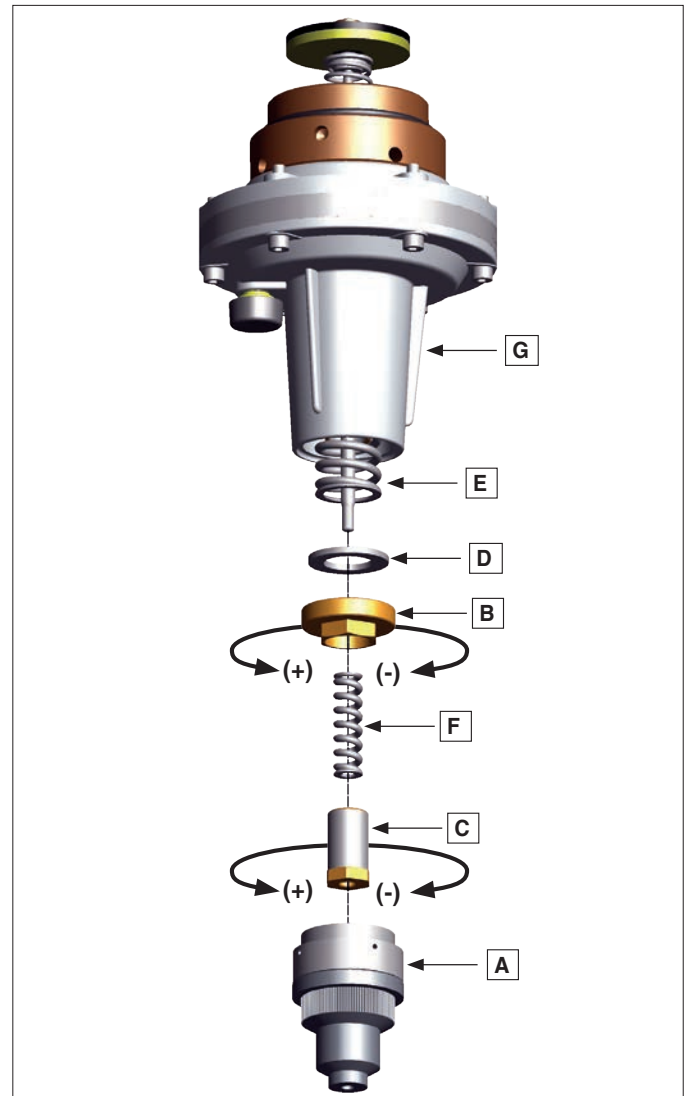
Настройка отключения при избыточном давлении p_{do}

1. Удалить защитный колпак **A**.
2. Вращать наружный регулировочный винт **B** при помощи торцевого ключа 22 мм.
3. Вращение по часовой стрелке: Увеличение (+) верхнего давления отключения p_{do} .
4. Вращение против часовой стрелки: Уменьшение (-) верхнего давления отключения p_{do} .
5. После настройки: Снова прикрутить защитный колпак **A**.

Настройка срабатывания для пониженного давления p_{du}

1. Удалить защитный колпак **A**.
2. Вращать внутренний регулировочный винт **C** при помощи торцевого ключа 17 мм.
3. Вращение по часовой стрелке: Увеличение (+) нижнего давления отключения p_{du} .
4. Вращение против часовой стрелки: Уменьшение (-) нижнего давления отключения p_{du} .
5. После настройки: Снова прикрутить защитный колпак **A**.

Внимание: Настройка нижнего предела срабатывания влияет на заданное значение для верхнего предела срабатывания. Просьба сначала установить срабатывание пониженного давления.



Взаимное влияние регулятора давления и предохранительного запорного устройства должно быть исключено.

Расчет рекомендованных заданных значений в зависимости от выходного давления регулятора p_d

$p_d \leq 100$ мбар
 $p_{do} = p_d + 50$ мбар

$100 \text{ мбар} < p_d \leq 200$ мбар
 $p_{do} > p_d + 100$ мбар

$p_d > 200$ мбар
 $p_{do} > p_d \times 1,5$

- SAV должен блокировать не позднее достижения 1,1-кратного макс. рабочего давления соответствующей установки.
- Заданные значения SAV должны быть определены с учетом заданных значений и допусков регулятора давления.
- При настройке SAV следует учитывать допуски и заданные значения дополнительных защитных устройств.
- SAV не должен срабатывать в результате аварийного или контрольного отключения запорных клапанов, находящихся ниже по технологической цепочке. Верхнее давление отключения должно быть определено соответствующим образом.

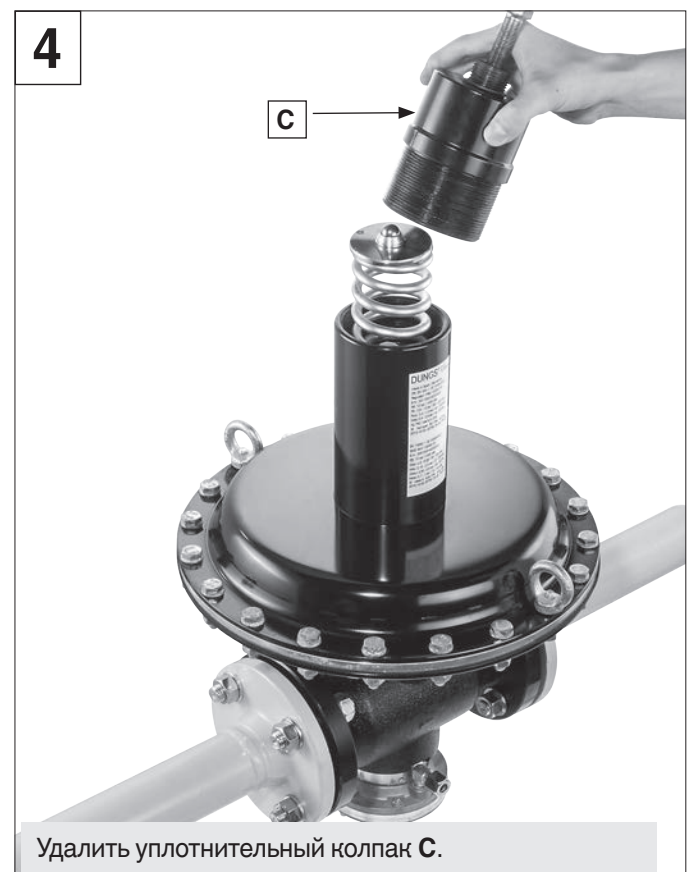
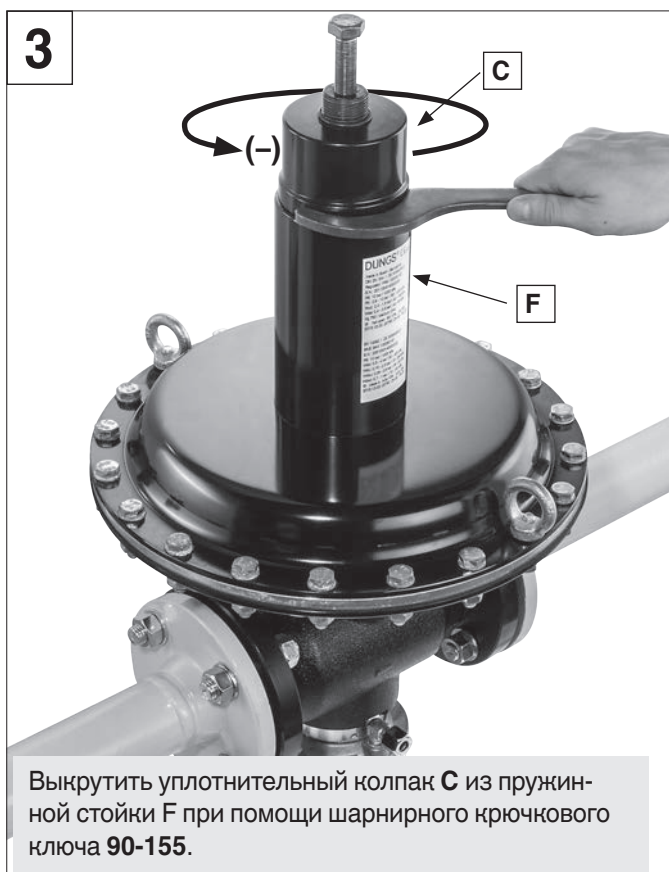
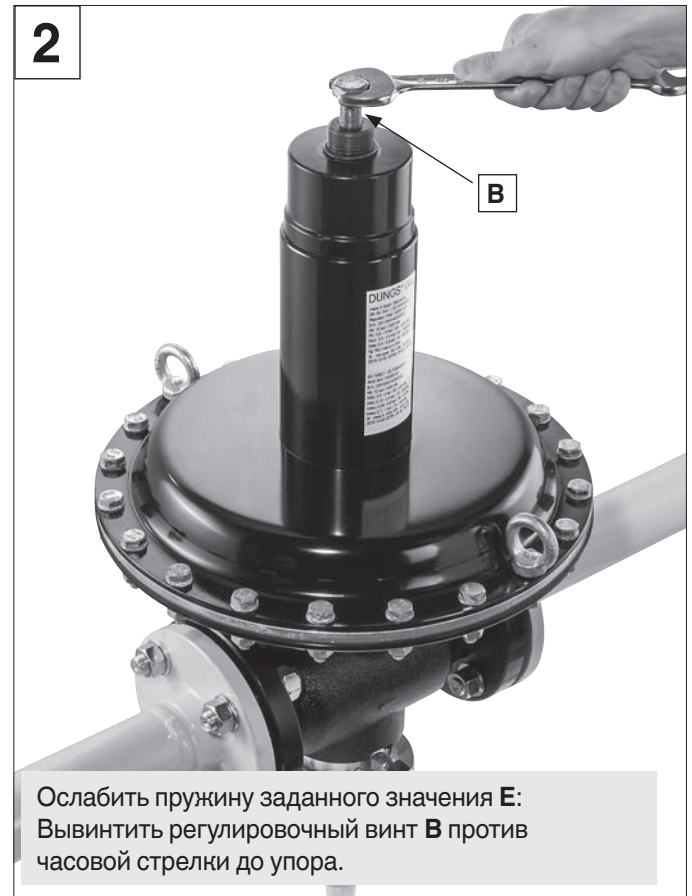
11.3 Пример расчета заданных значений

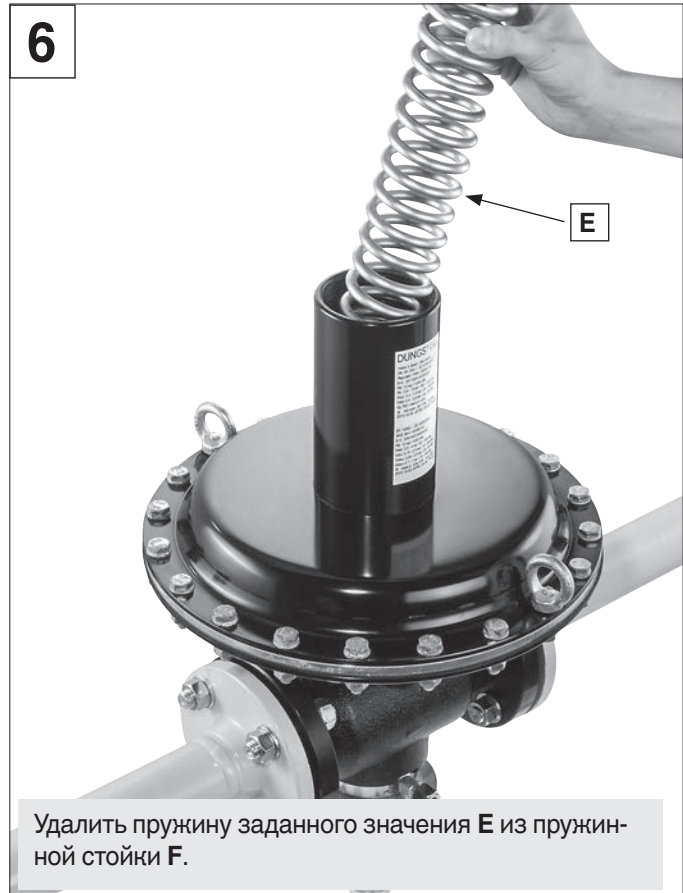
Определение заданных значений при помощи ступенчатой диаграммы давления

Выбранный регулятор	FRM 100025 MD / SAV MD
Выходное давление регулятора p_d	200 мбар
Рабочее давление соответствующей установки после регулятора $p_{доп}$	500 мбар
Предельное давление в случае неисправности	550 мбар
Класс точности	AC 5
Группа давления срабатывания верхнего давления отключения SAV	AG _o 10
Группа давления срабатывания нижнего давления отключения SAV	AG _u 10
Группа срабатывания SBV	AG 5

Результат		
Группа устройств	Данные устройств	Ступени давления
Защитные устройства от превышения давления	Предельное давление в случае неисправности: $1,1 * p_{доп}$	550 мбар
	AG _o 10	440 мбар
	SAV	$p_{до} =$ 400 мбар
	AG _o 10	360 мбар
	AG 5	315 мбар
	SBV	$p_d =$ 300 мбар
	AG 5	285 мбар
Прибор регулирования давления газа	SG 20	240 мбар
	AC 5	210 мбар
	FRM	$p_d =$ 200 мбар
	AC 5	190 мбар
Защитное устройство от падения давления ниже определенной величины	AG _u 20	60 мбар
	SAV	$p_{ду} =$ 50 мбар
	AG _u 20	40 мбар

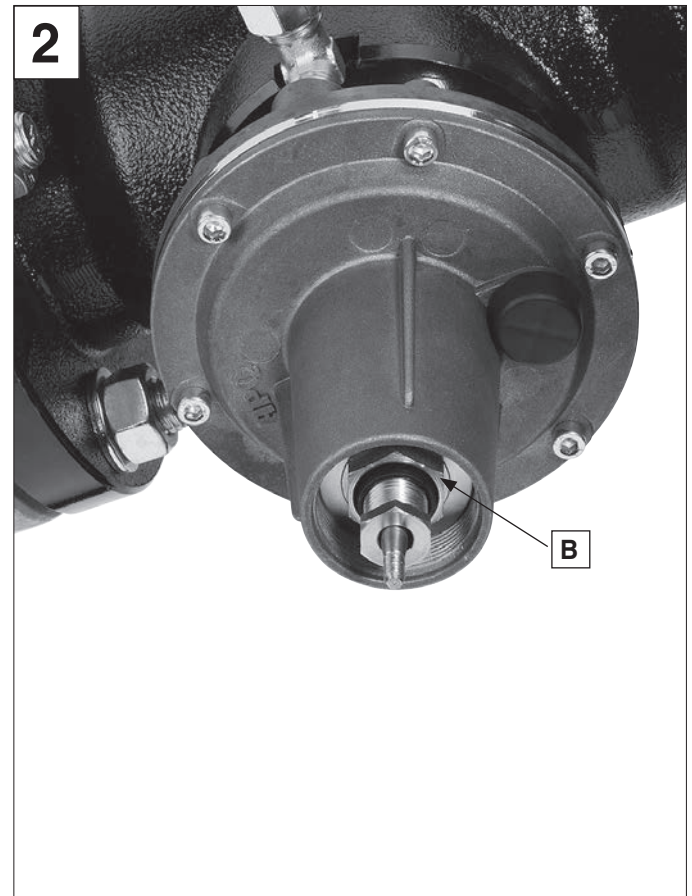
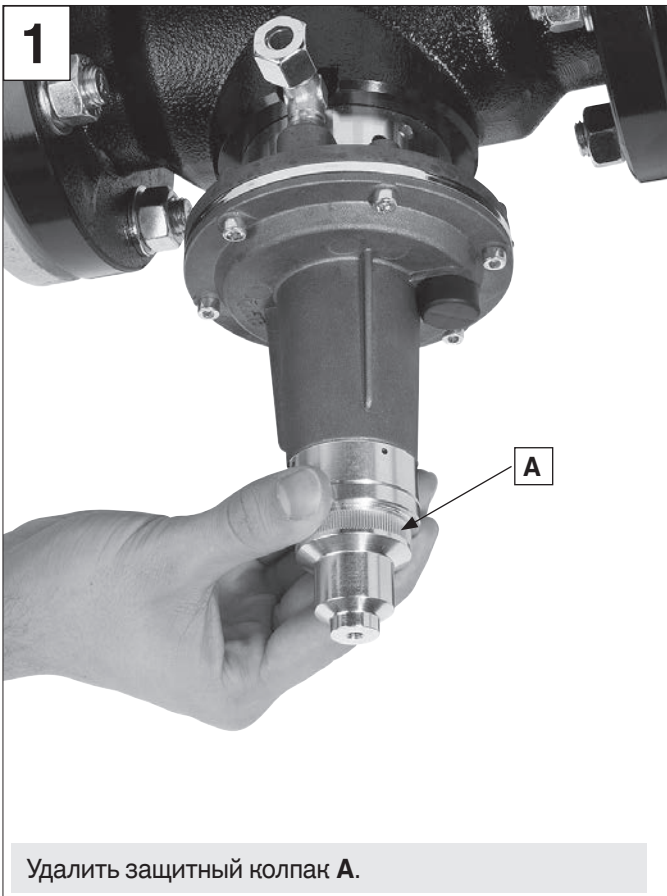
11.4 Замена пружины регулятора



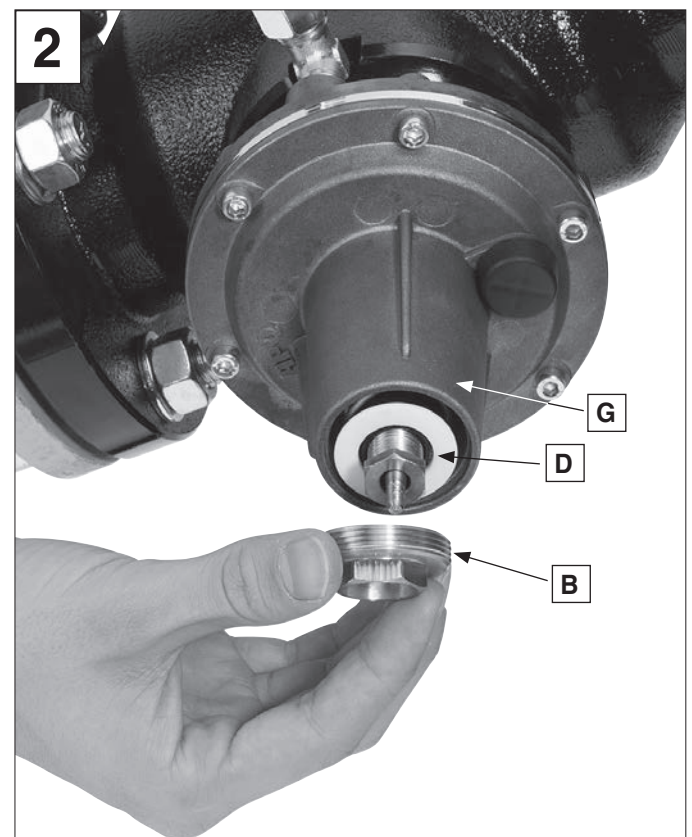


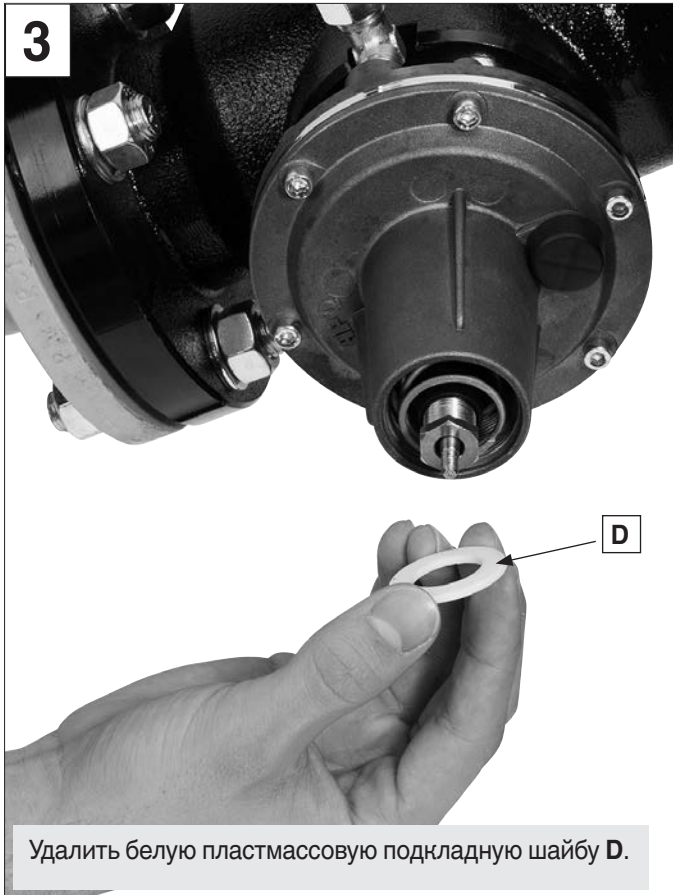
7. Вставить новую пружину с подходящим диапазоном настройки.
8. Снова поместить пружинящую шайбу **D** с шаром на пружину.
9. Снова ввинтить уплотнительный колпак **C** в пружинную стойку **F**
. Ввинчивать регулировочный винт **B** до достижения необходимого предварительного сжатия пружины.
Снова смонтировать защитный колпак **A**.

11.5 Замена пружины SAV

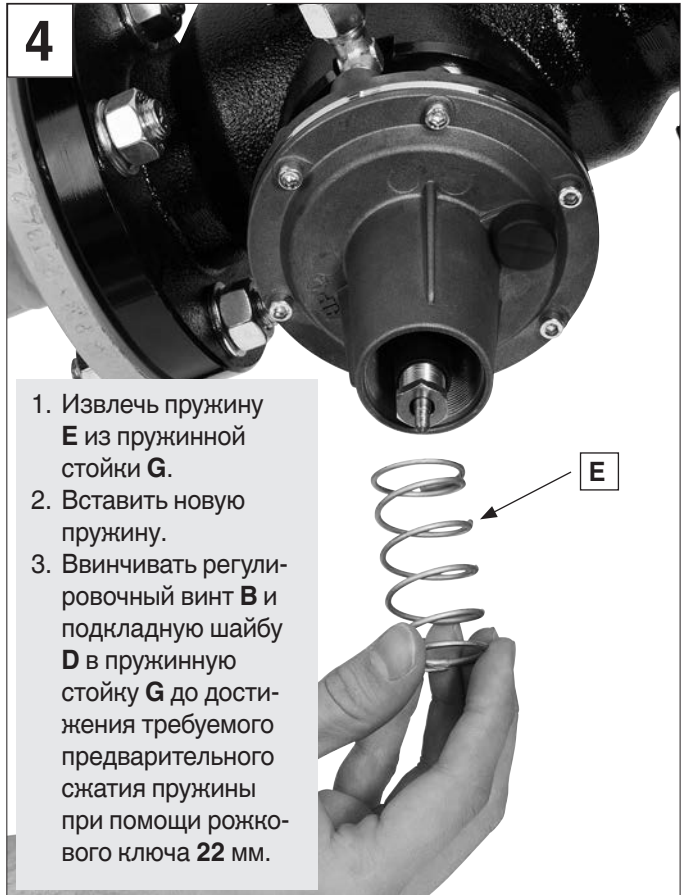


11.5.1 Замена пружины W_{dso}





Удалить белую пластмассовую подкладную шайбу **D**.

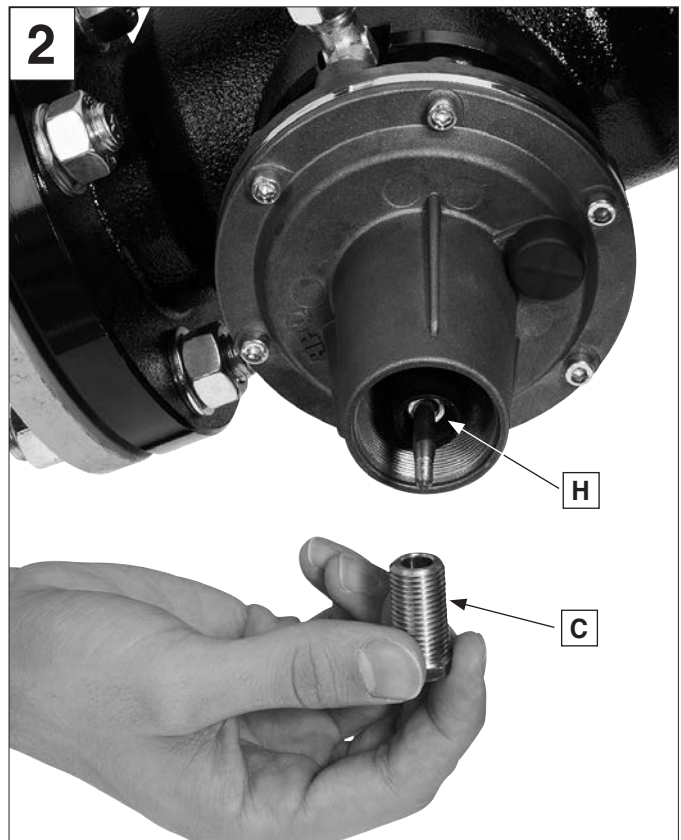


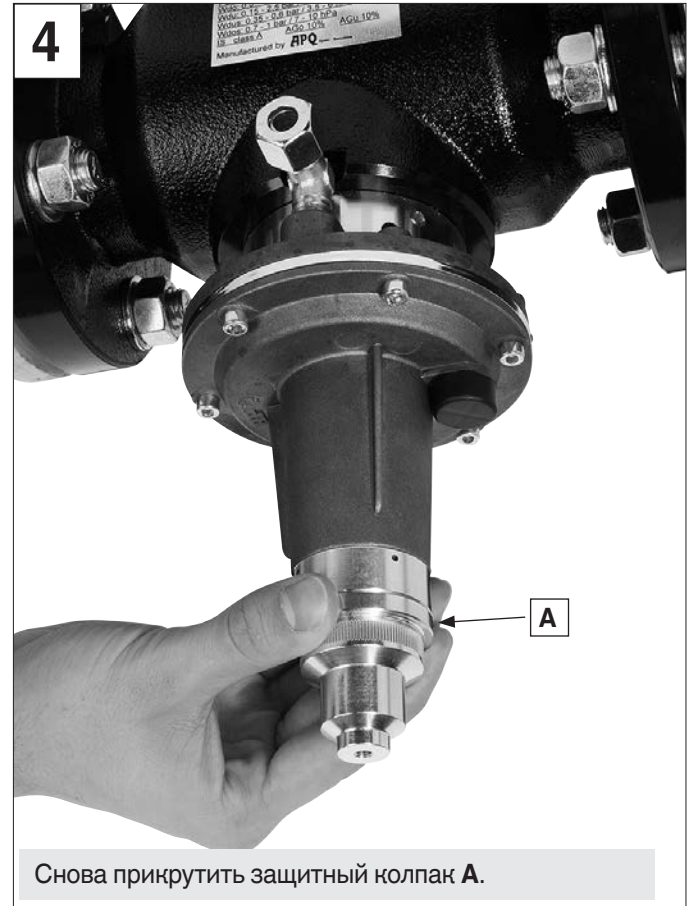
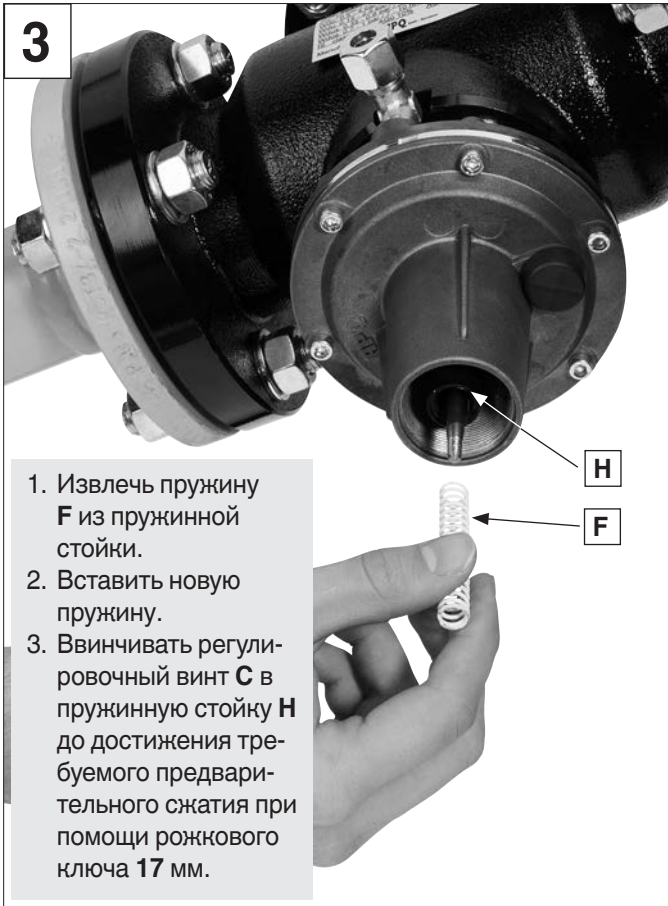
1. Извлечь пружину **E** из пружинной стойки **G**.
2. Вставить новую пружину.
3. Ввинчивать регулировочный винт **B** и подкладную шайбу **D** в пружинную стойку **G** до достижения требуемого предварительного сжатия пружины при помощи рожкового ключа 22 мм.

11.5.2 Замена пружины W_{dsu}



Удалить регулировочный винт **C** при помощи рожкового ключа 17 мм из внутренней черной стойки пружины **H**.





12. Ввод в эксплуатацию и вывод из эксплуатации

12.1 Общие указания



Перед вводом в эксплуатацию

- Рабочие характеристики на фирменной табличке должны соответствовать данным заказа.
- Предотвратить образование взрывоопасной газозвушной смеси: Постоянно проверять атмосферу в помещении на наличие утечки газа при помощи соответствующих приборов для измерения концентрации газа.
- Эксплуатировать устройство только если все защитные приспособления полностью работоспособны.
- Выполнять ввод в эксплуатацию только силами необходимого персонала.

12.2 Проверка герметичности

Перед вводом в эксплуатацию проверить внутреннюю и внешнюю герметичность устройства.

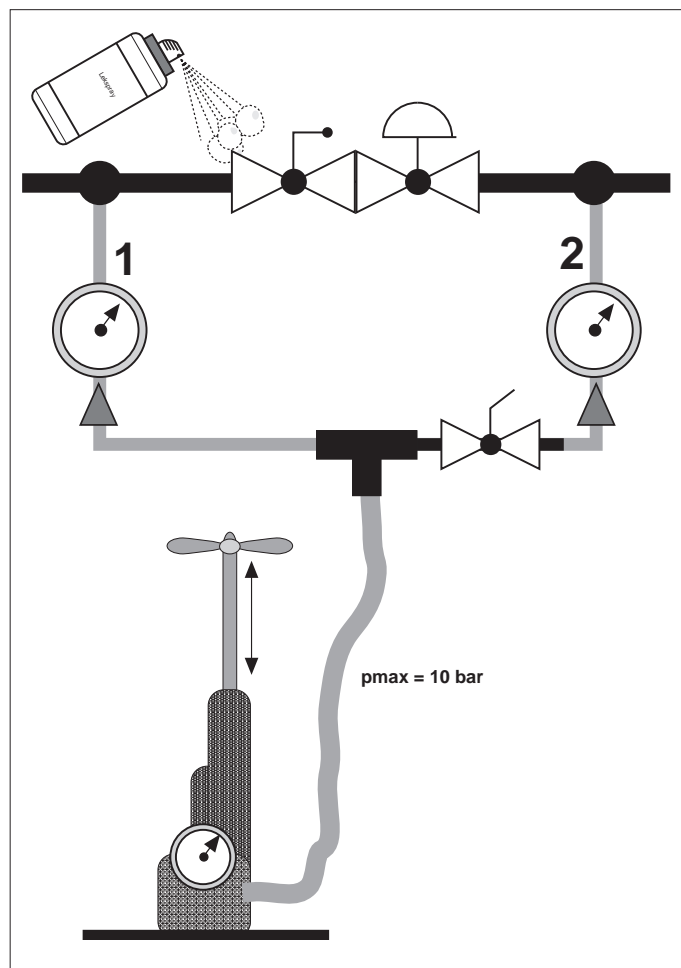
1. Поверочный газ для контроля герметичности: Воздух или инертный газ.
2. Запорные приспособления, находящийся выше и ниже по технологической цепочке должны быть закрыты.
3. Снять давление с контрольного участка. Отвести газ контролируемым и безопасным образом в атмосферу.
4. Испытательное давление > продувочное давление SBV. Заблокировать линию перед SBV.
5. Соединить контрольный участок с испытательным устройством и подать давление.
6. Испытательное давление: 1,1 x рабочее давление соответствующей установки. Макс. PS устройства. Учитывать различные диапазоны сопротивления сжатию установки.
7. Соблюдать время ожидания для выравнивания давления в зависимости от объемов соответствующей установки.

Внешняя герметичность

8. Опрыскать устройство подходящим средством обнаружения течи.
9. Наблюдать за образованием пены.

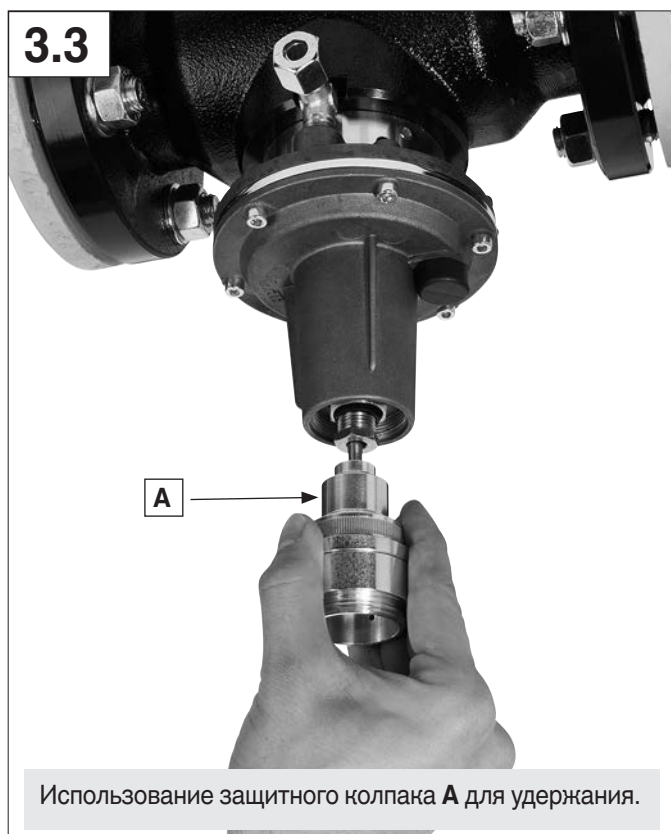
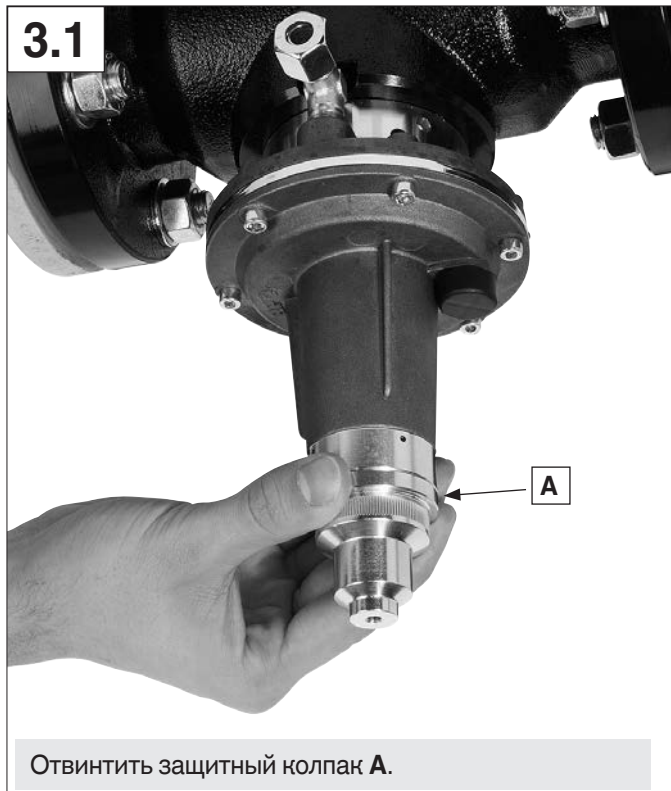
Внутренняя герметичность

10. Сбросить давление на контрольном участке за устройством.
11. Отслеживать повышение давления на стороне выхода: Погрешность манометра 0,1 мбар
12. После проверки герметичности открыть запорное приспособление перед SBV.
13. Сбросить давление на контрольном участке.



12.3 Ввод в эксплуатацию / разблокировка / контроль заданных значений

1. Медленно открыть запорную арматуру на стороне входа. Шаровой кран на стороне выхода остается закрытым.
2. Отслеживать повышение давления перед устройством с помощью манометра на стороне входа.
3. Разблокировка SAV:



- 3.4 Выравнивание давления посредством **медленного** открытия уравнивающего клапана на тарелке клапана: Потянуть защитный колпак **A** прилб. 2 мм вниз.
- 3.5 Отслеживать повышение давления на стороне выхода с помощью манометра.
- 3.6 Достигнуто рабочее давление (регулятор давления закрытия) на стороне выхода: Потянуть защитный колпак **A** до упора и зафиксировать его.
- 3.7 SAV открыт.
- 3.8 Отвинтить защитный колпак **A** от толкателя и снова прикрутить его к стойке пружины **G**.
- 4.0 Удаление воздуха**
- 4.1 Выпустить содержимое контрольного отрезка в атмосферу при помощи подходящего шланга. Не использовать испытательные горелки для удаления воздуха.
- 4.2 Контрольный отрезок должен быть полностью заполнен газом: Протестировать контрольный отрезок при помощи испытательной горелки на отсутствие воздуха. Закрыть запорный кран вентиляционного шланга.
- 5.0 Проверка выходного давления**
- 5.1 Проверить давление закрытия регулятора.
- 5.2 Открыть кран вентиляции и проверить заданное значение регулятора (выходное давление) при помощи манометра, а при необходимости скорректировать его в соответствии с пунктом 11.1.
- 5.3 Закрыть вентиляционный кран, удалить шланг, прикрутить заглушку.

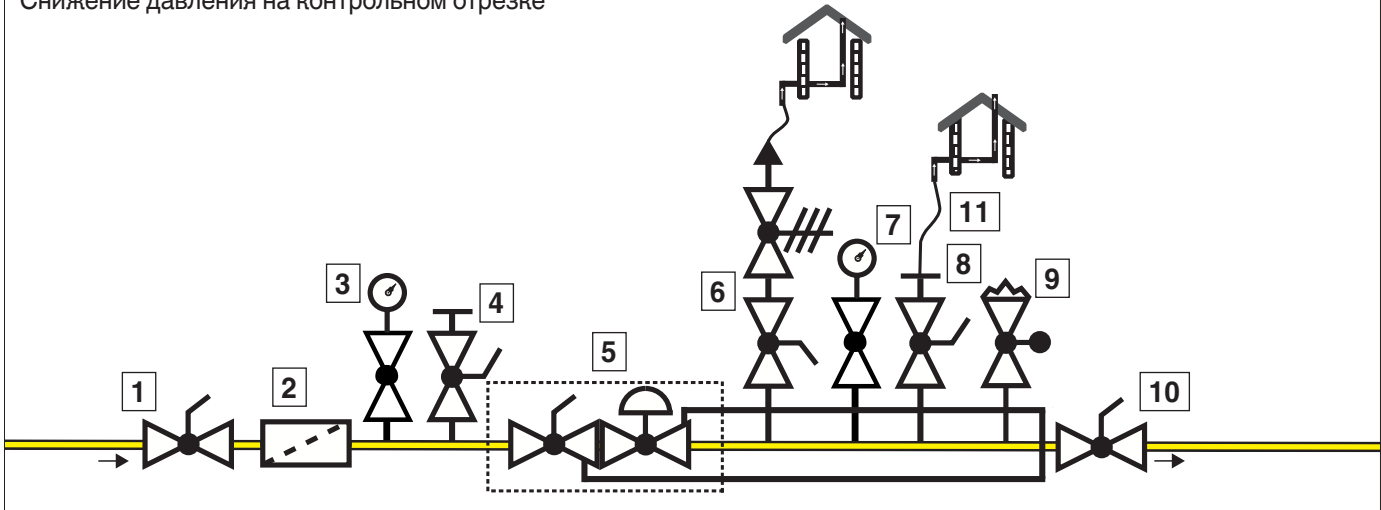
6.0 Проверка верхнего давления отключения p_{do}

- 6.1 Установка SBV на стороне выхода: Заблокировать линию перед SBV.
- 6.2 Контроль верхнего давления срабатывания SAV: Создать аварийное давление на стороне выхода (считывание импульса давления)
- 6.3 Создать соединение с возможностью блокировки между стороной входа и стороной выхода.
- 6.4 Направить входное давление на сторону выхода посредством медленного открывания запорного крана в обводном трубопроводе.
- 6.5 Отслеживать повышение давления на стороне выхода с помощью манометра.
- 6.6 Предотвращение недопустимо высокого давления на стороне выхода: После срабатывания SAV немедленно прекратить подвод давления.
- 6.7 Считать верхнее давление срабатывания с помощью манометра на стороне выхода и сравнить его с заданным значением.
- 6.8 Считанное давление срабатывания должно быть в пределах допуска срабатывания (AG_U) заданного значения.
- 6.9 При необходимости скорректировать давление срабатывания в соответствии с указаниями пункта 11.2 и провести повторную проверку.

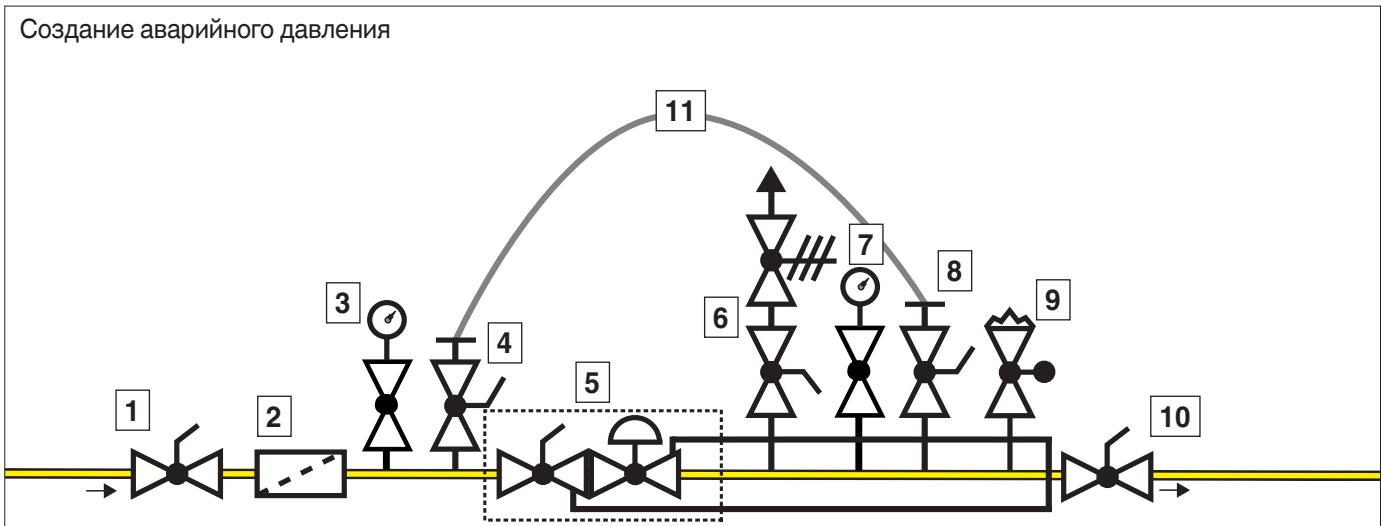
7.0 Проверка нижнего давления отключения p_{du}

- 7.1 Снизить давление на контрольном отрезке на стороне выхода до рабочего давления.
- 7.2 Отвести газ контролируемым и безопасным образом в атмосферу.
- 7.3 Отслеживать падение давления с помощью манометра.
- 7.4 Разблокировать SAV.
- 7.5 Закрыть запорную арматуру на стороне входа.
- 7.5 Создать аварийное давление: Отвести газ в линии на стороне выхода контролируемым и безопасным образом дальше в атмосферу.
- 7.7 После срабатывания SAV: Считать нижнее давление срабатывания с помощью манометра на стороне выхода и сравнить его с заданным значением.
- 7.8 Считанное давление срабатывания должно быть в пределах допуска срабатывания (AG_U) заданного значения.
- 7.9 Закрыть вентиляционный кран, удалить шланг, прикрутить заглушку.
- 7.10 Медленно открыть запорную арматуру на стороне выхода.

Снижение давления на контрольном отрезке



Создание аварийного давления



Поз.	Обозначение
1	Запорная арматура на стороне входа
2	Фильтр
3	Манометр в кнопочном кране
4	Шаровой кран вентиляции
5	Регулятор с интегрированным SAV
6	SBV с запорной арматурой

Поз.	Обозначение
7	Манометр в кнопочном кране
8	Шаровой кран вентиляции
9	Испытательная горелка
10	Запорная арматура на стороне выхода
11	Шланг

12.4 Повторный ввод в эксплуатацию

1. Закрыть запорную арматуру перед обводным трубопроводом.
2. Удалить шланг.
3. Открыть шаровой кран перед SBV.
4. Медленно открыть SAV, см. пункт 11.3.
5. Если SAV открыт полностью, открыть запорную арматуру на стороне выхода.

12.5 Вывод из эксплуатации

1. Медленно закрыть запорную арматуру на стороне выхода.
2. Медленно закрыть запорную арматуру на стороне входа.
3. Отвести газ из контрольного отрезка контролируемым и безопасным образом в атмосферу.

13. Неисправности и их причины



- Ремонт устройства должен выполняться только уполномоченным квалифицированным техническим персоналом.
- Использовать только оригинальные запасные детали.

Неисправность в SAV	Возможная причина	Решение
Не удается открыть/активировать SAV.	Не смонтирована импульсная линия.	Смонтировать импульсную линию.
	Импульсная линия заблокирована.	Очистить импульсную линию.
	Импульсная линия негерметична.	Герметизировать импульсную линию.
	Импульсная линия имеет излом.	Заменить импульсную линию.
	Импульсное давление за пределами диапазона настройки.	Настроить давление отключения SAV или выходное давление.
	Регулирующие пружины не подходят для применения.	Заменить регулируемую пружину.
	Диапазон настройки SAV находится за пределами выходного давления.	Заменить SAV или ASE.
SAV не переключает или не срабатывает.	Не смонтирована импульсная линия.	Присоединить/смонтировать импульсную линию.
	Импульсная линия заблокирована.	Очистить импульсную линию.
	Импульсная линия негерметична.	Герметизировать импульсную линию.
	Импульсная линия имеет излом.	Заменить импульсную линию.
	Импульсное давление за пределами диапазона настройки.	Настроить давление отключения SAV.
	Регулирующие пружины не подходят для применения.	Заменить регулируемую пружину.
SAV переключает, но не обеспечивает герметичность.	Тарелка клапана повреждена или изношена.	Заменить ASE или выполнить ремонт силами фирмы DUNGS.
	Повреждено гнездо клапана.	Заменить гнездо клапана.
	Движущиеся детали загрязнены посторонними частицами.	Очистить движущиеся детали или заменить ASE.
	Поврежден привод.	Заменить ASE.
	Повреждено кольцо круглого сечения.	Заменить кольцо круглого сечения или ASE.
SAV негерметичен относительно атмосферы.	Повреждена рабочая мембрана.	Заменить рабочую мембрану или ASE.
	Повреждено уплотнительное кольцо между ASE и корпусом SAV.	Заменить уплотнительное кольцо или ASE.
	Повреждено кольцо круглого сечения в ASE.	Заменить кольцо круглого сечения или ASE.

Неисправность в регуляторе	Возможная причина	Решение
Отсутствует газ	В регуляторе нет газа.	Проверить газовую установку перед регулятором.
	Закрыт SAV.	Разблокировать SAV.
Регулятор создает неправильное выходное давление	В регуляторе установлена неправильная пружина заданного значения.	Заменить пружину заданного значения.
	Требуемое выходное давление находится за пределами возможного диапазона выходного давления.	Заменить модель регулятора.
	Слишком низкое входное давление.	Проверить газовую установку или заново произвести расчет регулятора.
Без расхода выходное давление соответствует входному давлению	Не присоединена импульсная линия.	Присоединить импульсную линию.
	Заблокирована импульсная линия.	Проверить импульсную линию.
	Импульсная линия негерметична.	Герметизировать импульсную линию.
	Повреждена регулировочная тарелка.	Заменить регулировочную тарелку.
	Повреждено гнездо регулировочной тарелки.	Заменить гнездо регулировочной тарелки.
	Повреждена рабочая мембрана.	Замена рабочей мембраны.
	Повреждена мембрана компенсации исходного давления.	Заменить мембрану компенсации исходного давления.
	Повреждена рычажная система.	Заменить регулятор.
	Повреждены кольца круглого сечения в регуляторе.	Заменить кольца круглого сечения регулятора.
	Повреждены кольца круглого сечения SAV.	Заменить кольца круглого сечения SAV.
Выходное давление соответствует входному давлению при эксплуатации	Не присоединена импульсная линия.	Присоединить импульсную линию.
	Заблокирована импульсная линия.	Проверить импульсную линию.
	Импульсная линия негерметична.	Герметизировать импульсную линию.
	Повреждена рабочая мембрана.	Замена рабочей мембраны.
	Повреждена мембрана компенсации исходного давления.	Заменить мембрану компенсации исходного давления.
	Повреждена рычажная система.	Заменить регулятор.
При увеличении объемного потока падает выходное давление	Требуемый объемный поток превышает мощность регулятора.	Заново произвести расчет регулятора и заменить его.
	Неправильно определены параметры газопровода.	Увеличить номинальный диаметр трубопровода.
	Загрязнен газовый фильтр перед регулятором.	Произвести техническое обслуживание газового фильтра, заменить фильтрующую прокладку.
	Повреждена рычажная система.	Заменить регулятор.
	Заблокирована импульсная линия.	Проверить импульсную линию.
	Поврежден SAV.	Проверить SAV.
Утечка газа в месте вентилирующего соединения.	Повреждена рабочая мембрана.	Замена рабочей мембраны.
	Повреждено компенсационное устройство.	Заменить регулировочную тарелку.
	Негерметичны кольца круглого сечения компенсационной оси.	Заменить регулятор.

14. Техническое обслуживание

14.1 Общие указания



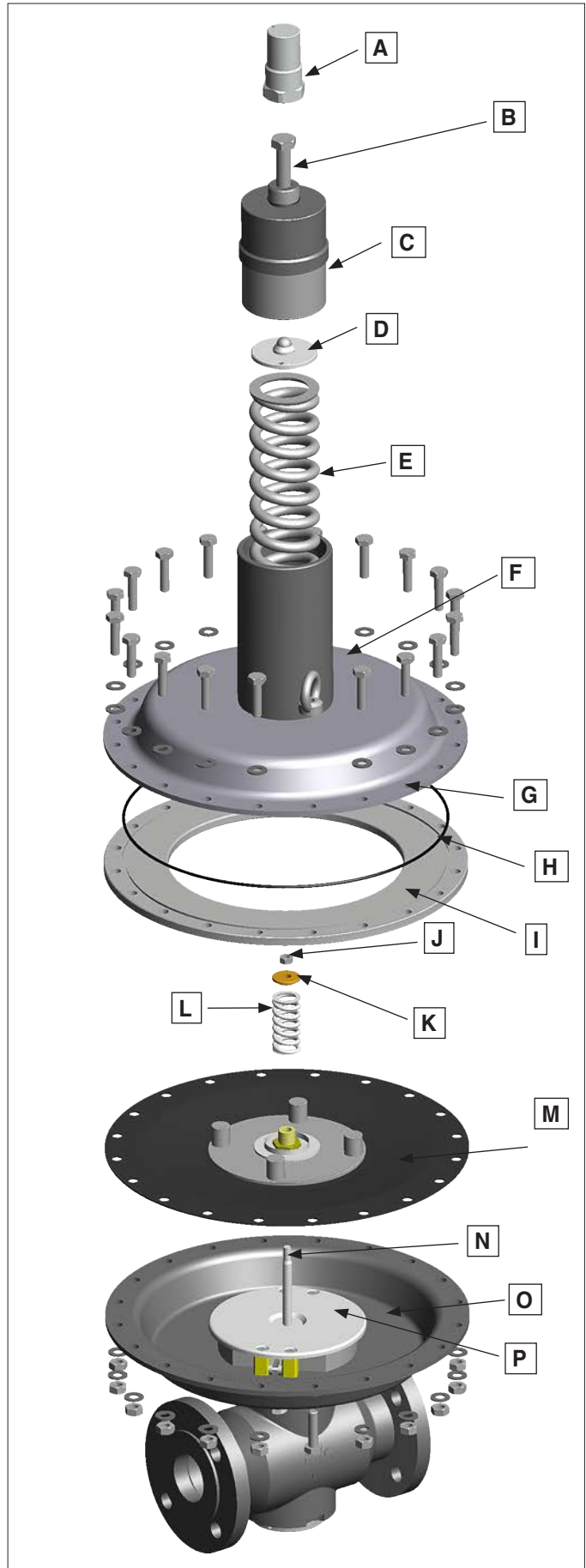
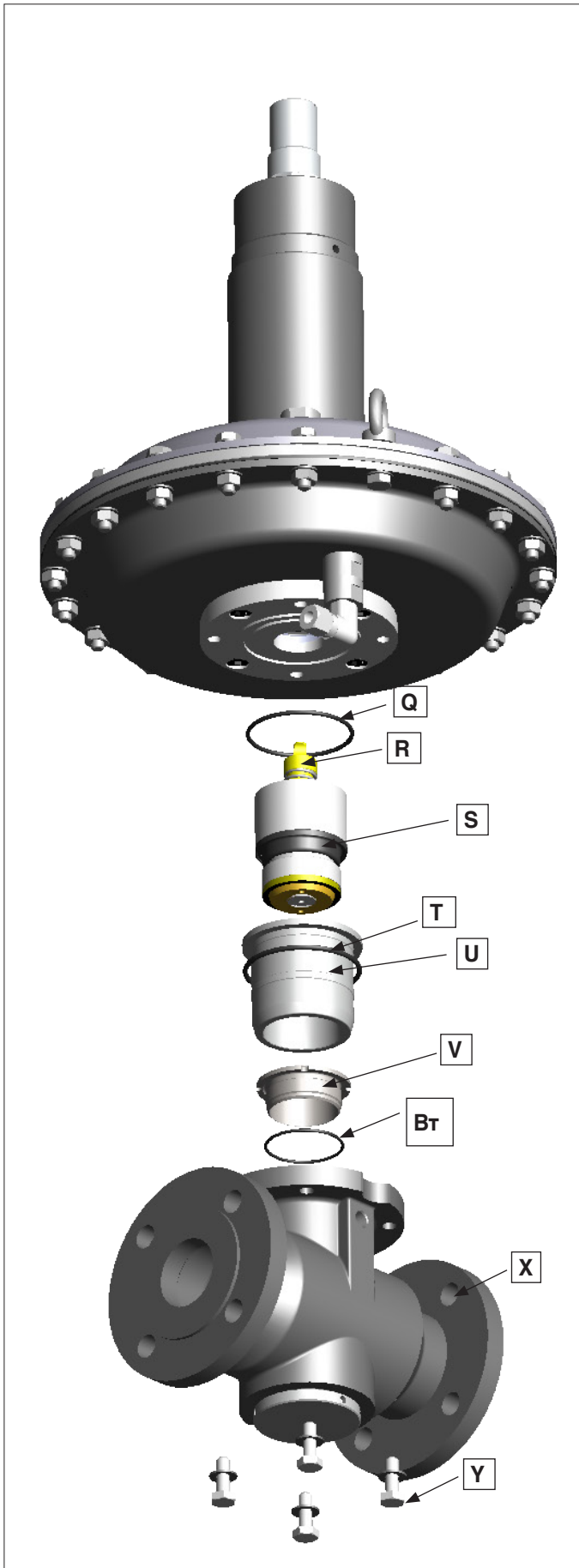
- Директива ЕС по оборудованию, работающему под давлением (PED), требует регулярно проверять устройства для долгосрочного обеспечения безопасности и функционирования устройства, высокой производительности, а следовательно минимального отрицательного воздействия на окружающую среду.

- Техническое обслуживание устройства должно осуществляться в соответствии с действующими правилами и согласно действующим местным предписаниям.
- Работы по техническому обслуживанию устройства должны выполняться только уполномоченным квалифицированным персоналом.
- Соблюдать указанные интервалы технического обслуживания.
- Следует оценивать риски при выпуске в атмосферу воспламеняющихся или вредных газов.
- Всегда использовать новые уплотнения после демонтажа или перестановки деталей.
- Использовать только оригинальные запасные детали.
- Не выполнять очистку с помощью чистящих средств, содержащих алкоголь или растворители.

Перед началом работ по техническому обслуживанию

- Запорные арматуры на стороне входа и на стороне выхода должны быть закрыты.
- В трубопроводе должно отсутствовать давление и горючий газ.
- Предотвратить образование взрывоопасной газовой смеси: Постоянно проверять атмосферу в помещении на наличие утечки газа при помощи соответствующих приборов для измерения концентрации газа.
- SAV должен находиться в закрытом положении.
- Оригинальные запасные детали должны быть в наличии.

Поз.	Обозначение
A	Защитный колпак
B	Регулировочный винт
C	Уплотнительный колпак
D	Пружинящая шайба с шаром
E	Пружина заданного значения
F	Крышка мембраны
G	Винты с шестигранной головкой + гайка + подкладная шайба
H	Кольцо круглого сечения (только в исполнении HD)
I	Редукционный диск (только в исполнении HD)
J	Предохранительная гайка
K	Пружинящая шайба
L	Предохранительная пружина
M	Рабочая мембрана
N	Направляющий стержень
O	Нижняя чаша мембраны
P	Нижний диск мембраны
Q	Уплотнительное кольцо
R	Присоединительный штифт
S	Регулирующая тарелка
T	Кольцо круглого сечения
U	Втулка регулирующей тарелки
V	Гнездо тарелки клапана
Vt	Кольцо круглого сечения
X	Корпус
Y	Винты с шестигранной головкой + подкладная шайба

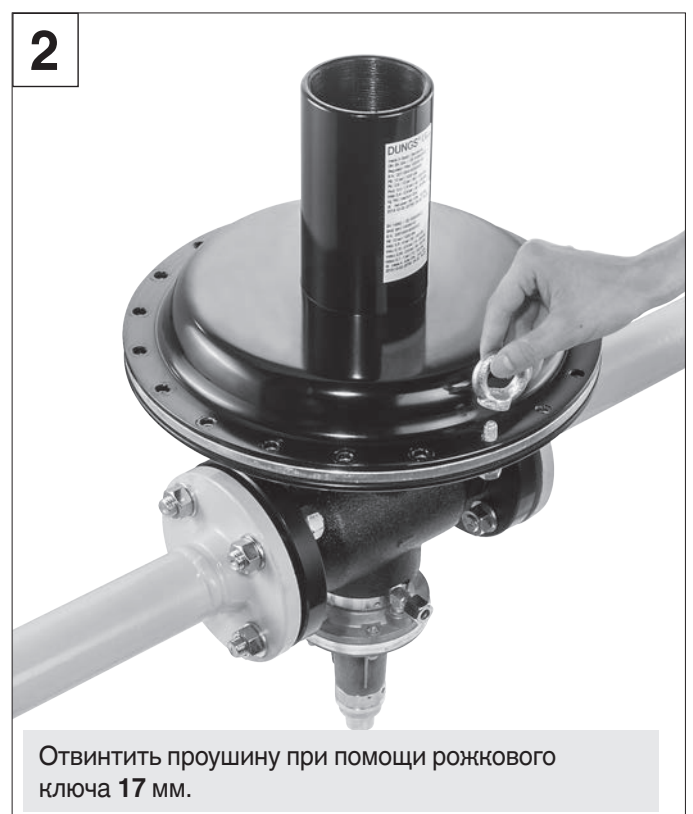
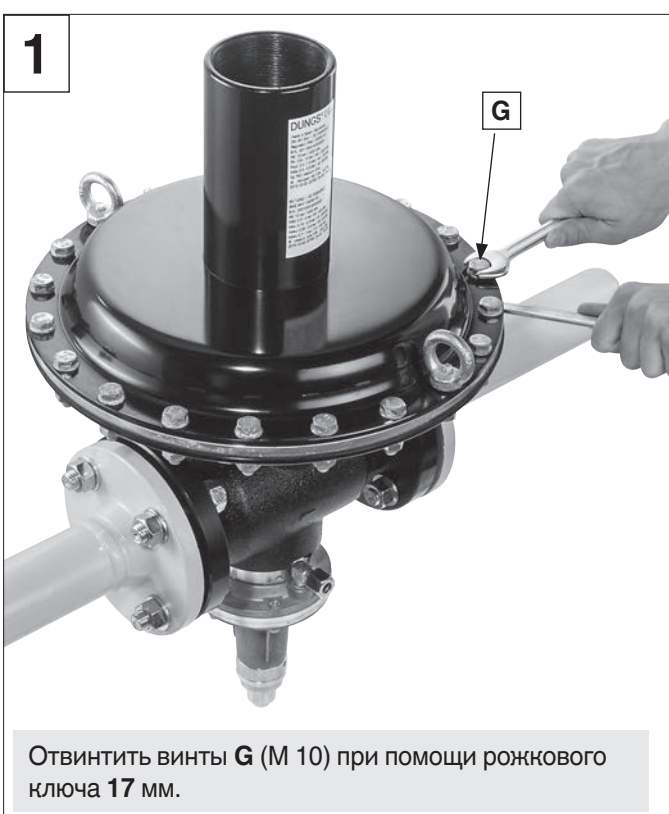


14.2 Руководство по техническому обслуживанию регулятора

14.2.1 Подготовка



14.2.2 Замена рабочей мембраны



3 FRM...MD/HD



F



Удалить верхнюю чашу мембраны **F**.

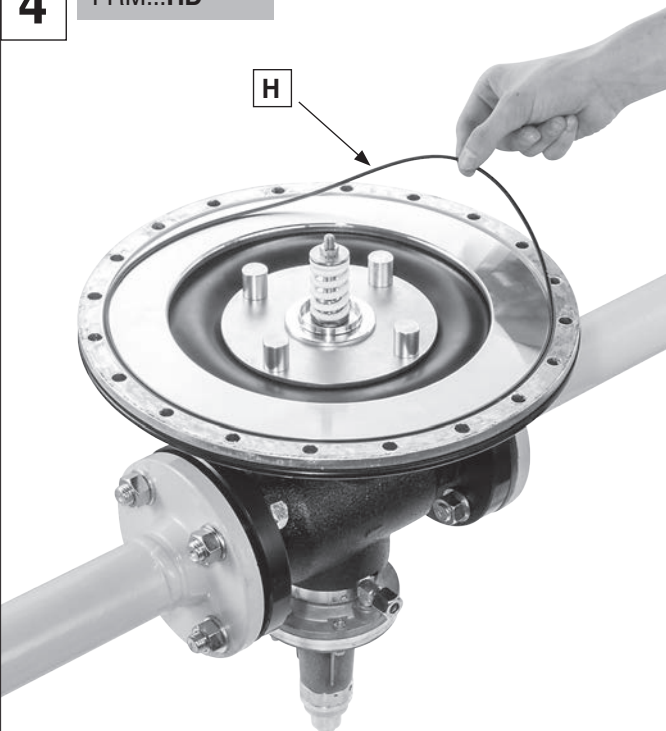
FRM...ND



Удалить верхнюю чашу мембраны **F**.

4 FRM...HD

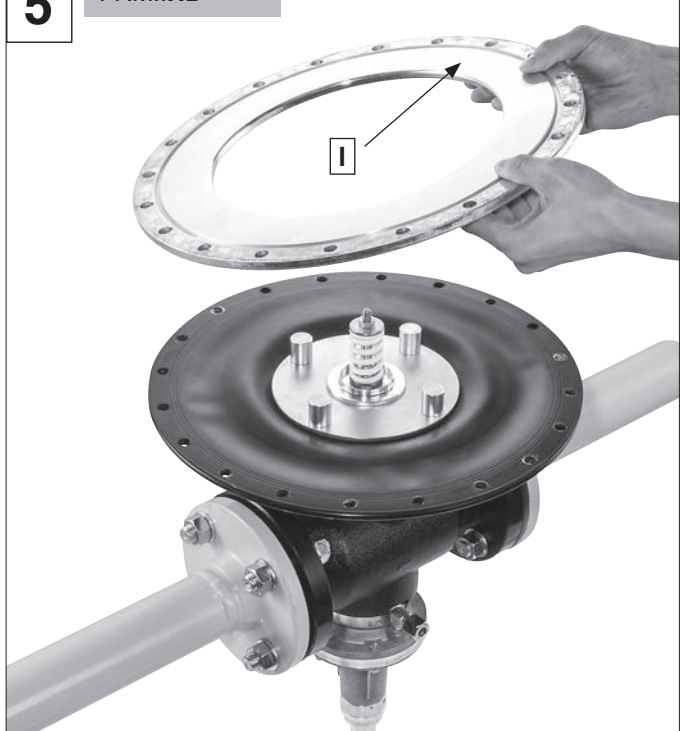
H



Удалить кольцо круглого сечения **H**
(только в исполнении HD).

5 FRM..HD

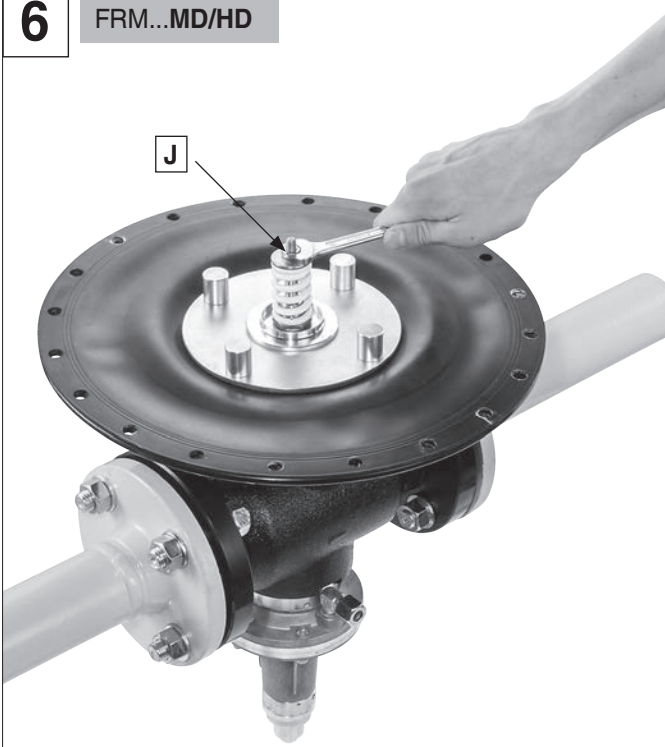
I



Удалить редукционный диск **I**
(только в исполнении HD).

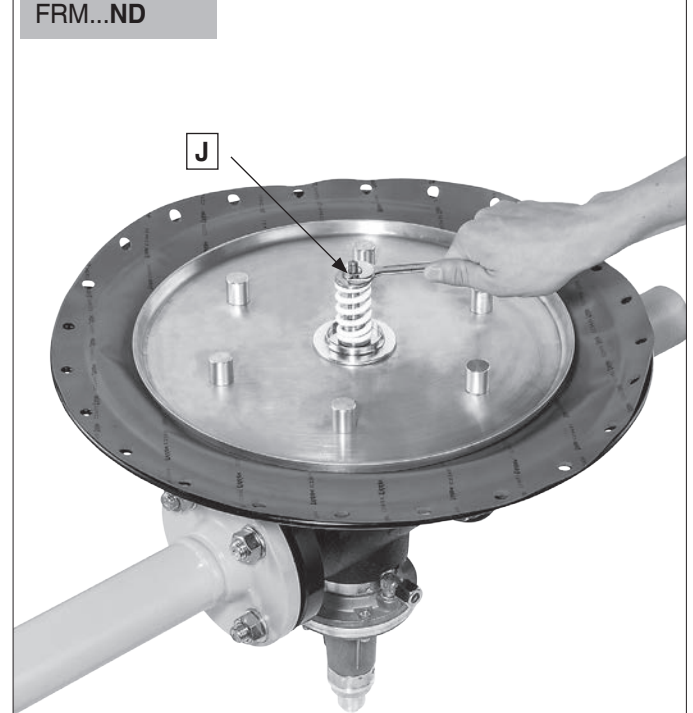
6

FRM...MD/HD



Отвинтить гайку **J** (М 8) при помощи рожкового ключа 13 мм.

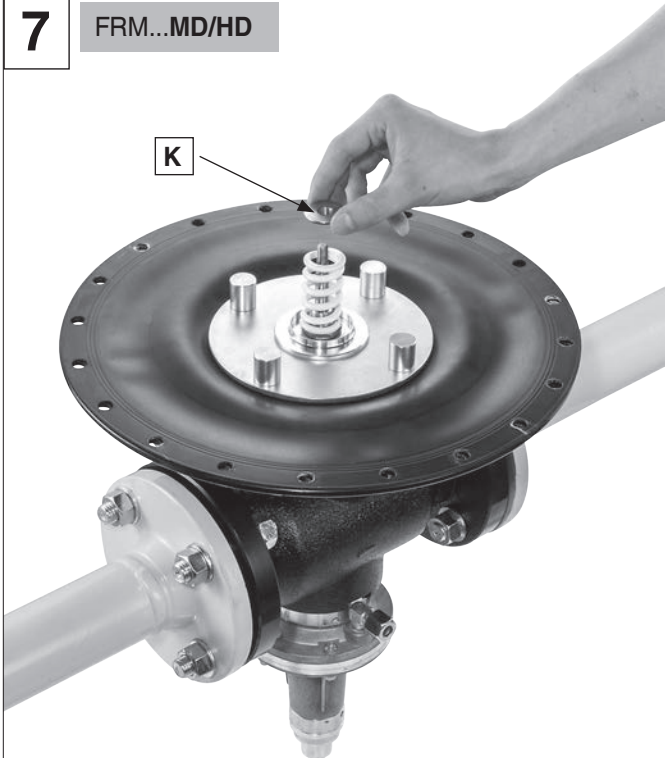
FRM...ND



Отвинтить гайку **J** (М 8) при помощи рожкового ключа 13 мм.

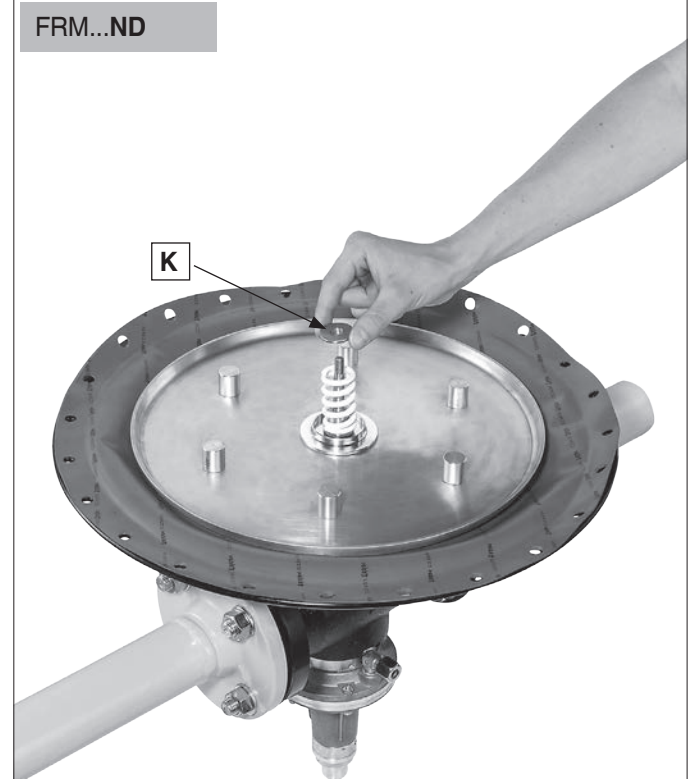
7

FRM...MD/HD



Удалить пружинящую шайбу **K**.

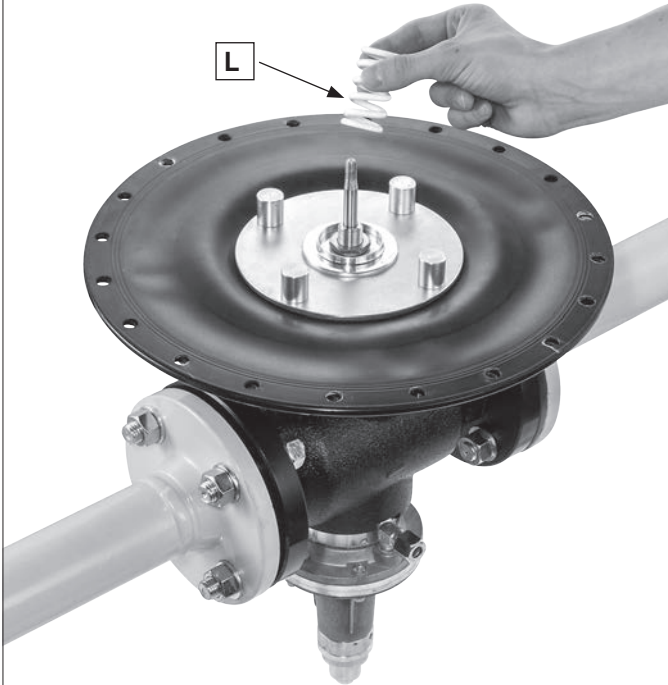
FRM...ND



Удалить пружинящую шайбу **K**.

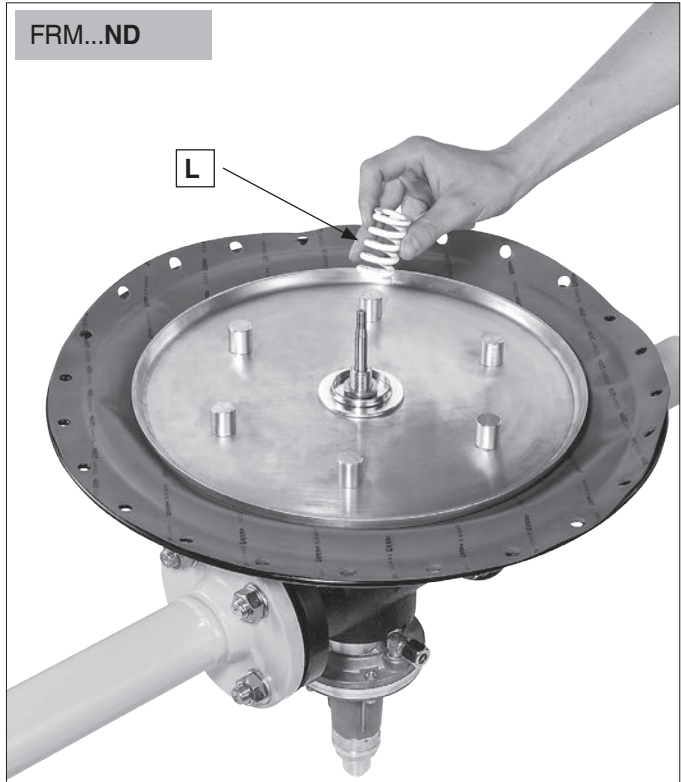
8

FRM...MD/HD



Удалить предохранительную пружину **L**.

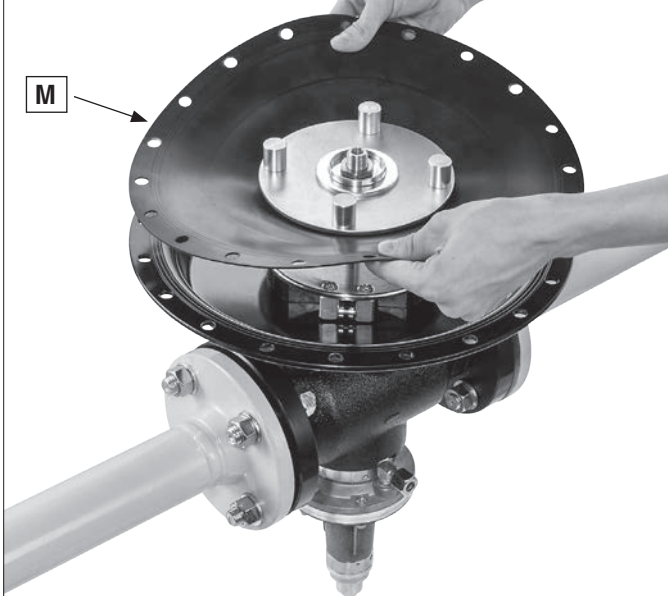
FRM...ND



Удалить предохранительную пружину **L**.

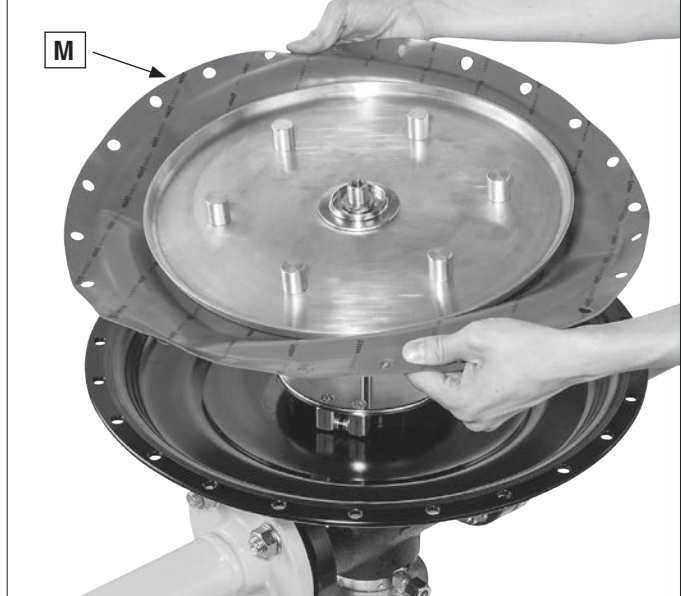
9

FRM...MD/HD



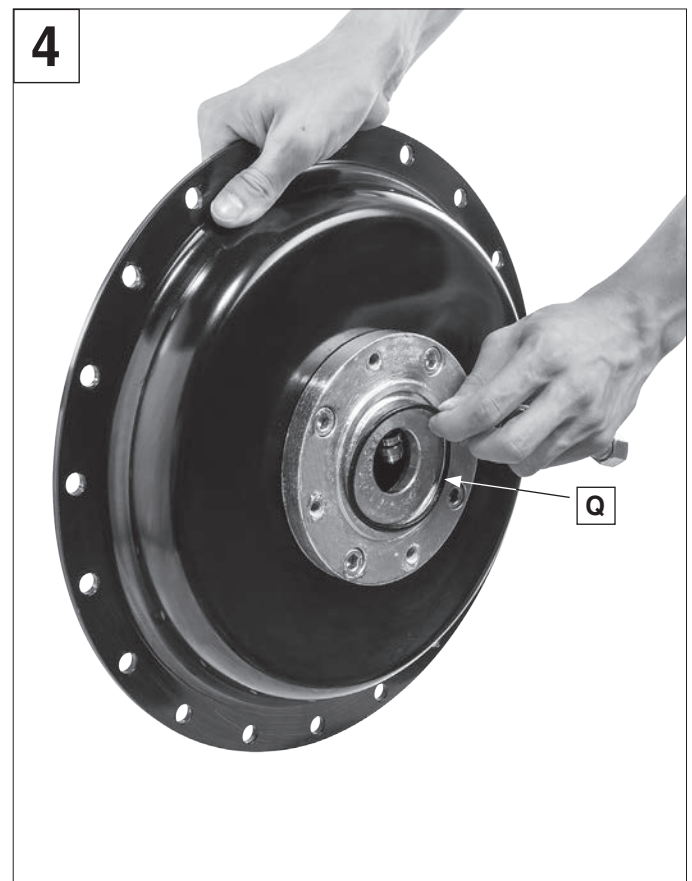
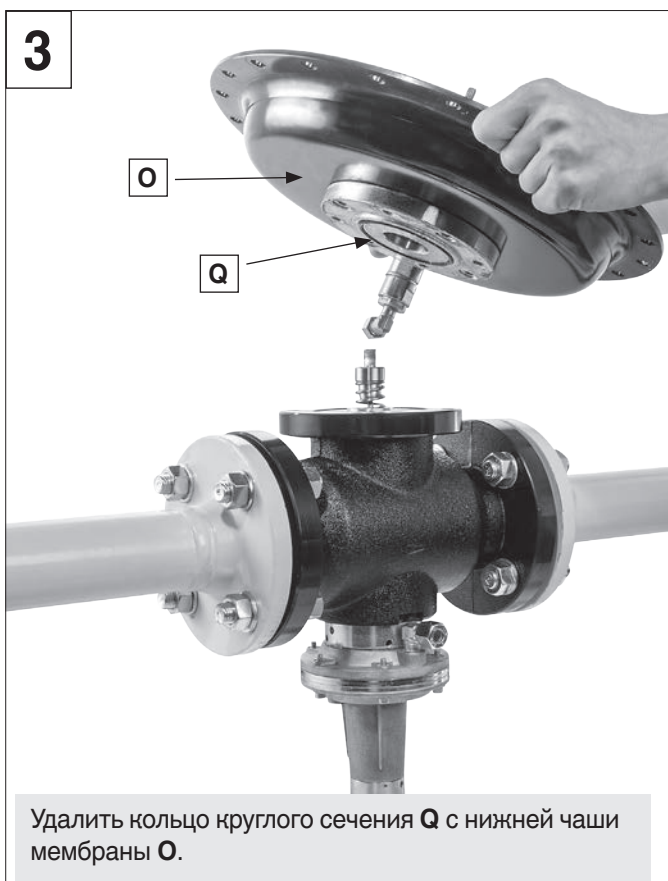
Удалить рабочую мембрану **M** с направляющего стержня **N**. Проверить состояние рабочей мембраны. В случае необходимости использовать новую рабочую мембрану **M** (комплект для технического обслуживания 2) для повторной сборки.

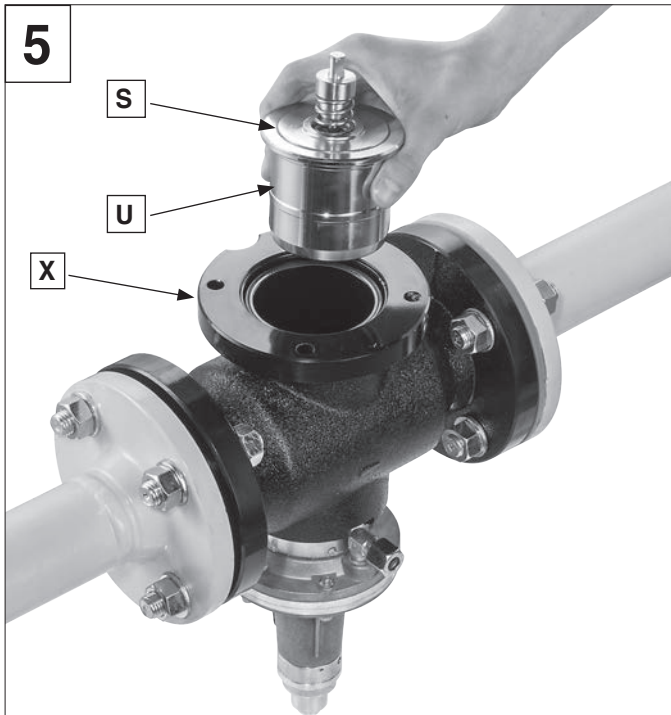
FRM...ND



Удалить рабочую мембрану **M** с направляющего стержня **N**. Проверить состояние рабочей мембраны. В случае необходимости использовать новую рабочую мембрану **M** (комплект для технического обслуживания 2) для повторной сборки.

14.2.3 Замена регулирующей тарелки / гнезда клапана

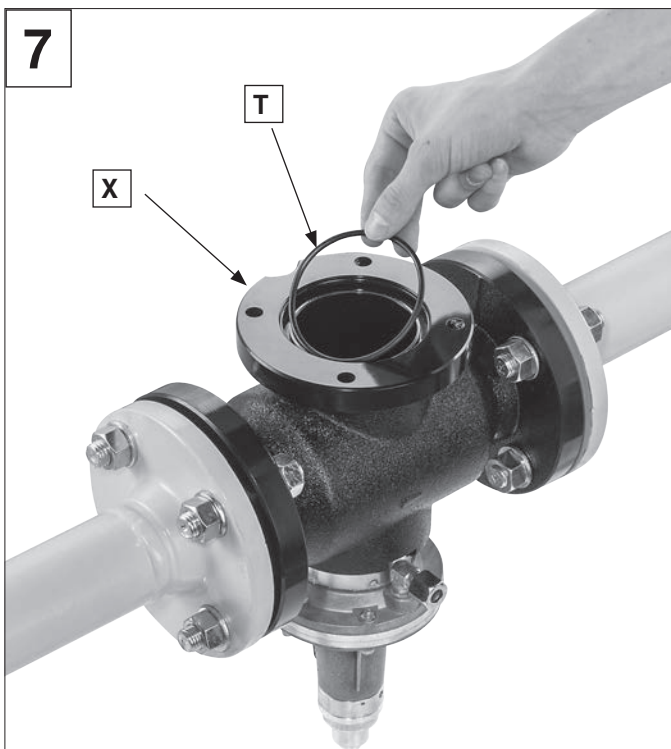




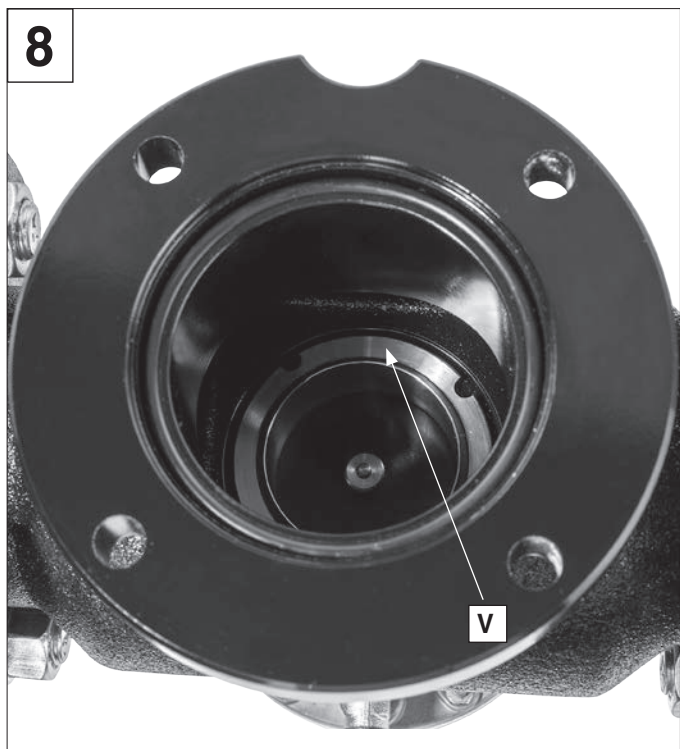
Извлечь регулируемую тарелку **S** вместе со втулкой **U** из корпуса **X**.



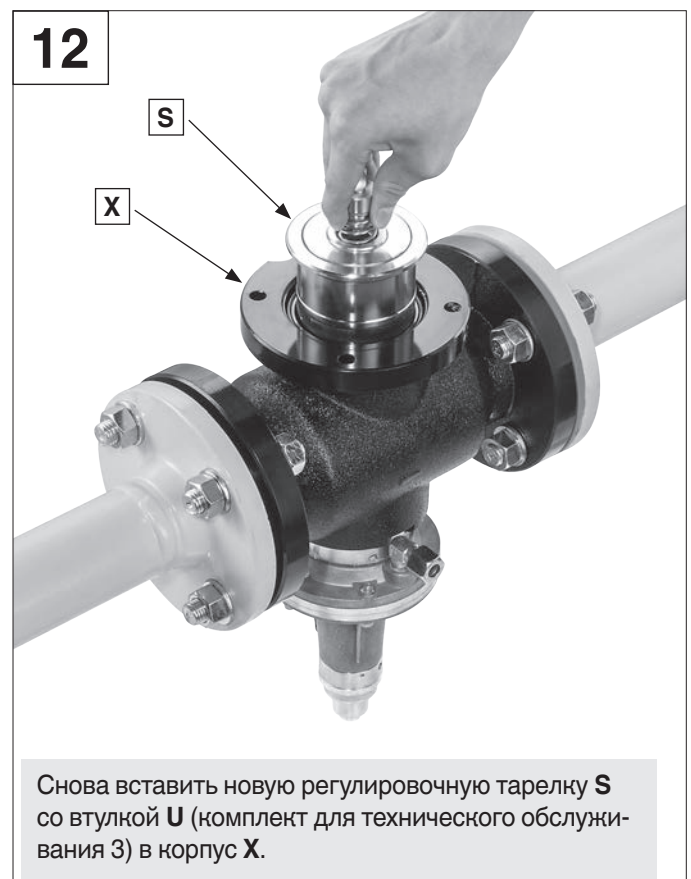
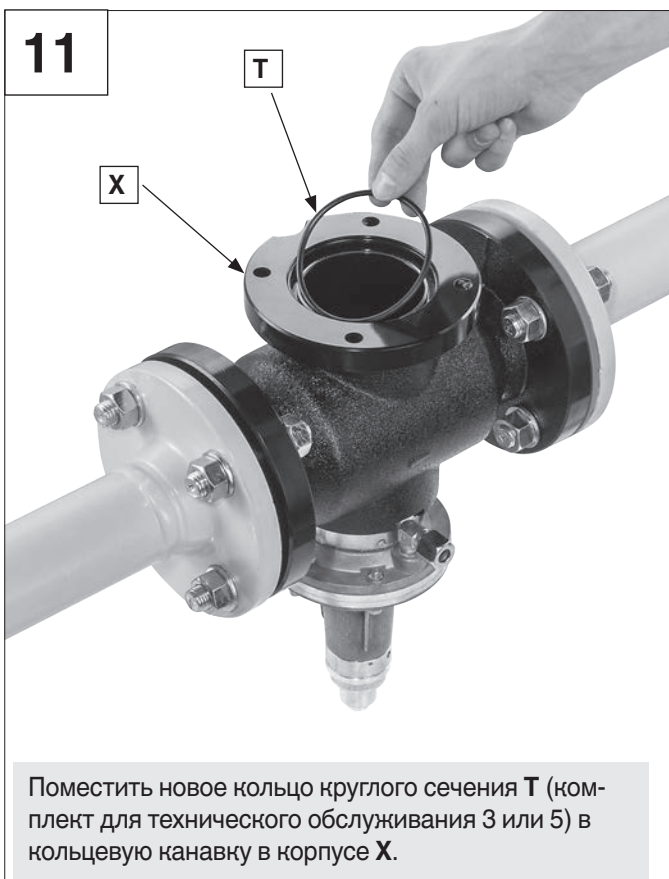
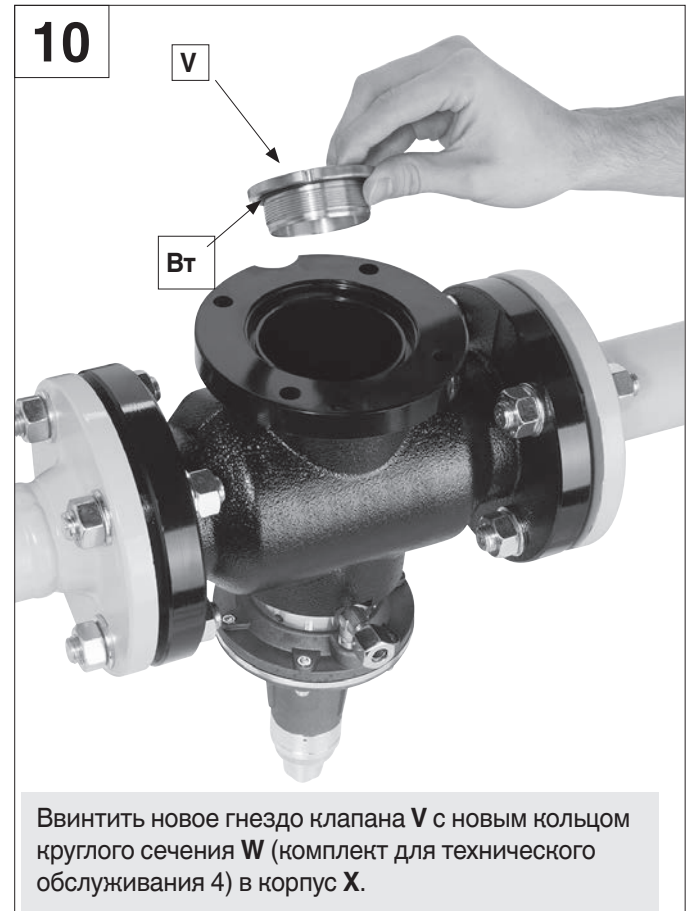
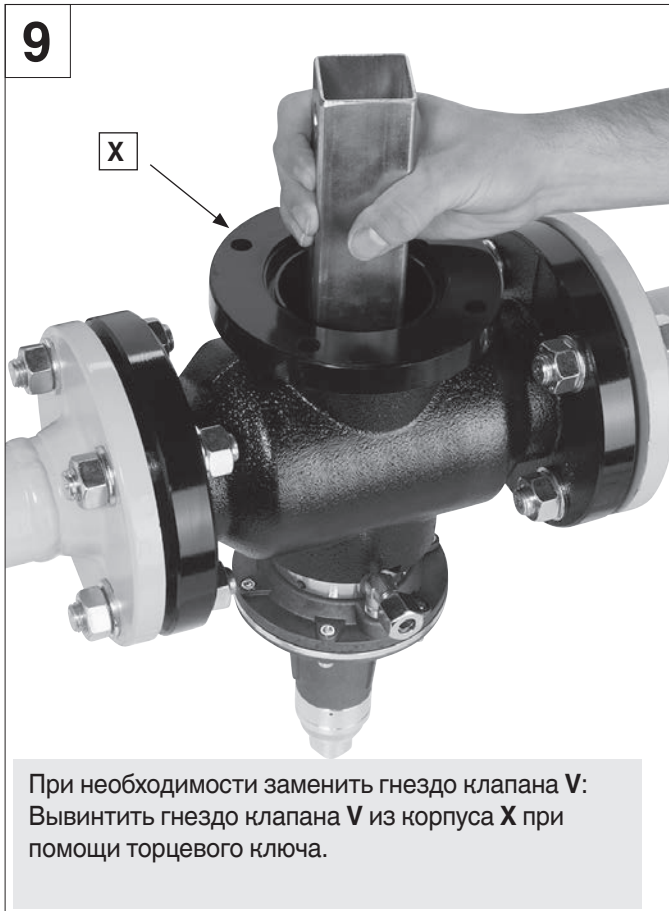
Извлечь регулируемую тарелку **S** из втулки регулирующей тарелки **U** и проверить на наличие повреждений. При необходимости заменить регулируемую тарелку **S** вместе со втулкой **U**.



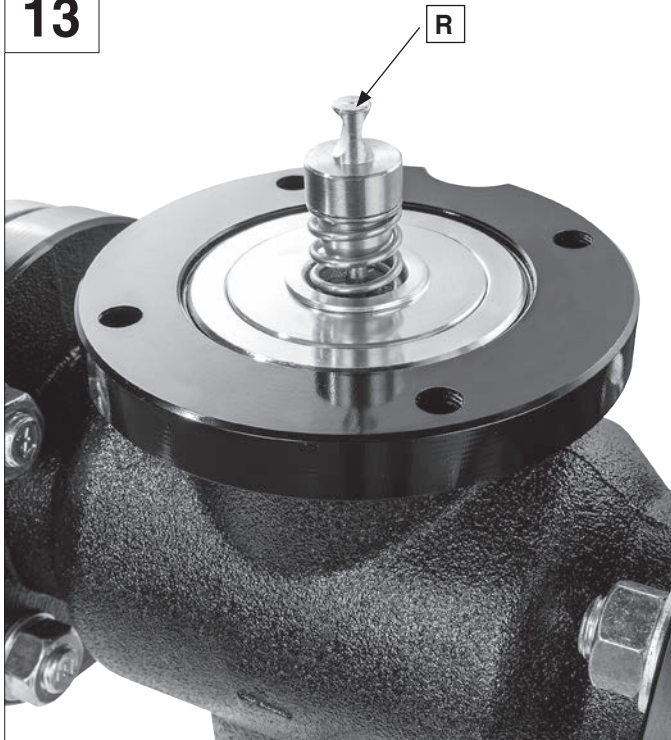
Извлечь кольцо круглого сечения **T** из корпуса **X**. Очистить внутри корпус регулятора **X**.



Проверить гнездо клапана **V** на наличие загрязнения и повреждений.

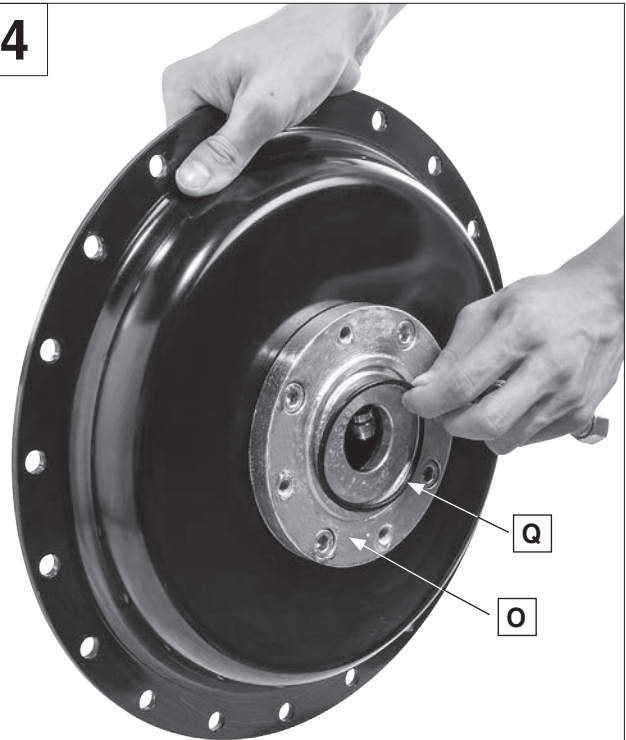


13



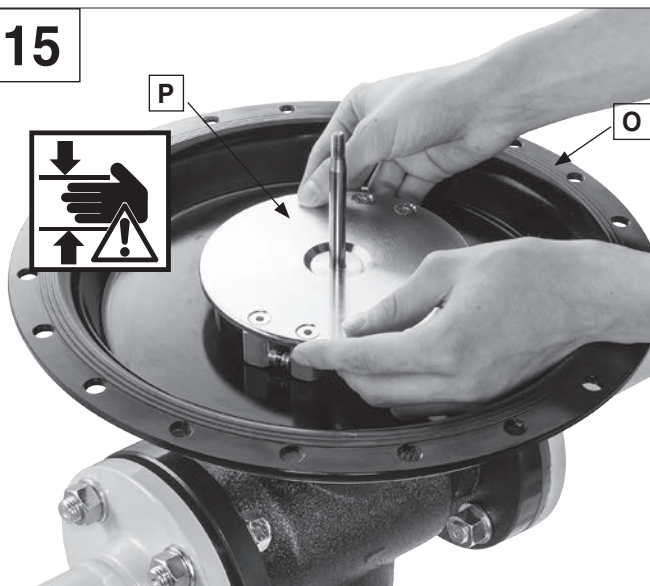
Следить за тем, чтобы соединительный штифт R был расположен под углом 45° к направлению потока (не на одной прямой!)

14



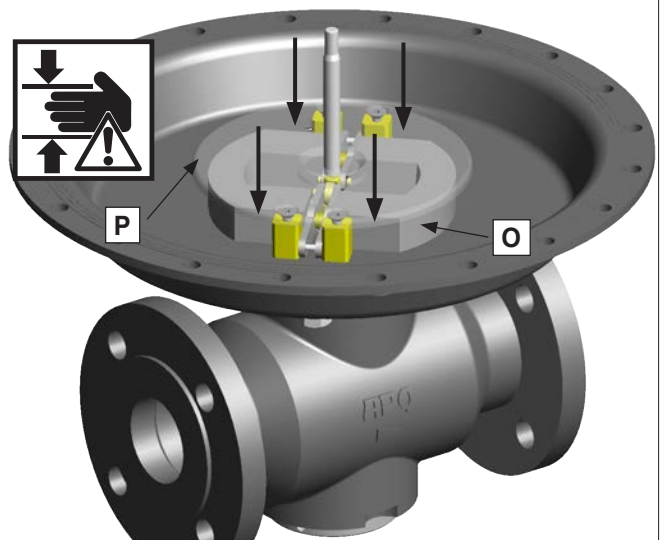
Поместить новое кольцо круглого сечения Q (комплект для технического обслуживания 3, 4 или 5) в кольцевую канавку в нижней чаше мембраны O и в случае необходимости зафиксировать смазкой.

15

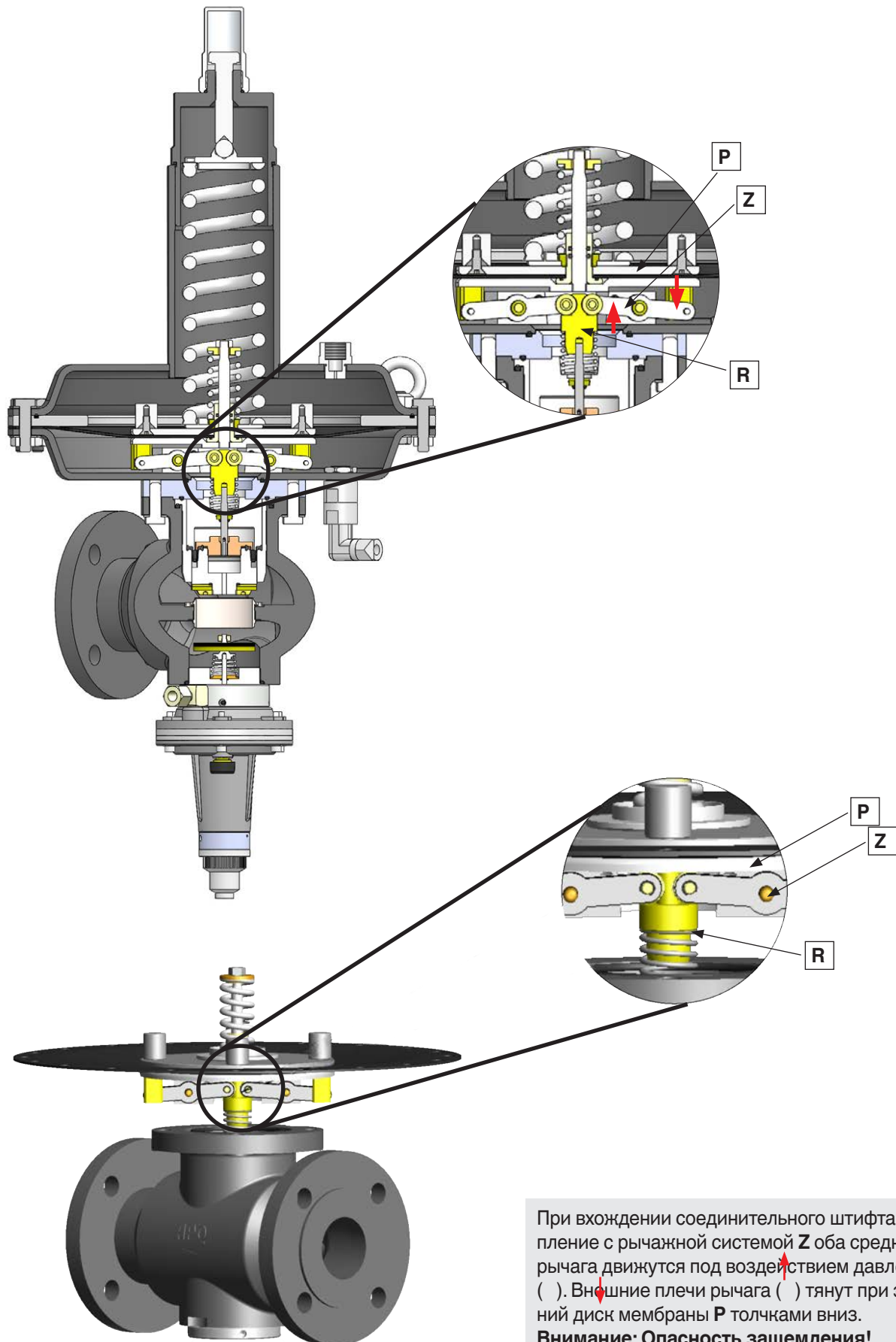


Смонтировать чашу мембраны O:
Удерживать нижнюю чашу мембраны O за диск мембраны P (при этом тянуть диск мембраны вверх) и поместить ее на соединительный штифт R. Соединительный штифт R тарелки клапана войдет в зацепление со сцепным устройством рычажного механизма в чаше мембраны O.
Внимание: Опасность защемления!

16

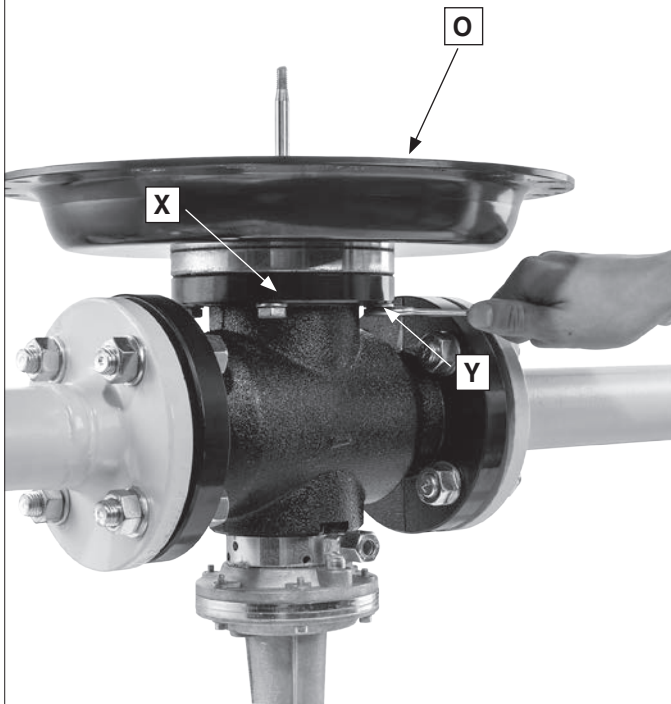


Внимание: Опасность защемления!
Разместите пальцы в отмеченных точках (↘). Существует опасность защемления пальцев между диском мембраны P и чашей мембраны O. Не помещать пальцы под диск мембраны!



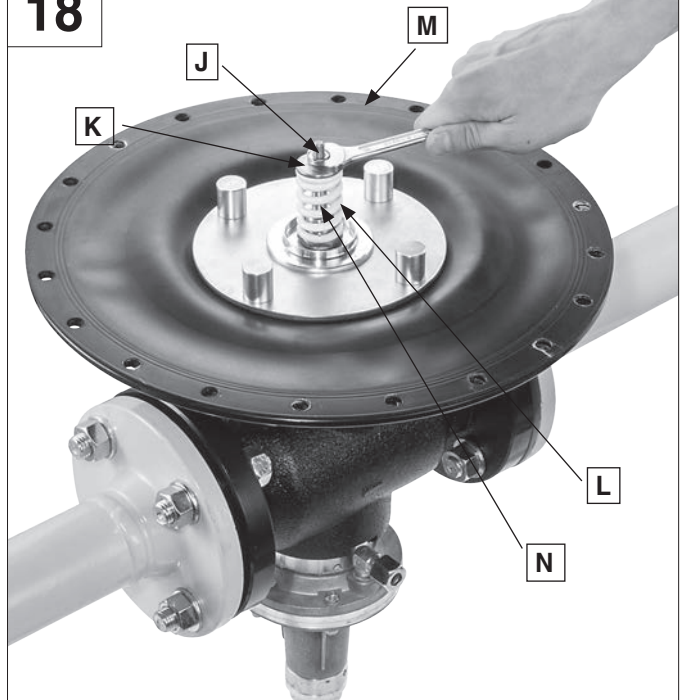
При вхождении соединительного штифта **R** в зацепление с рычажной системой **Z** оба средних плеча рычага движутся под воздействием давления вверх (). Внешние плечи рычага () тянут при этом нижний диск мембраны **P** толчками вниз.
Внимание: Опасность защемления!

17



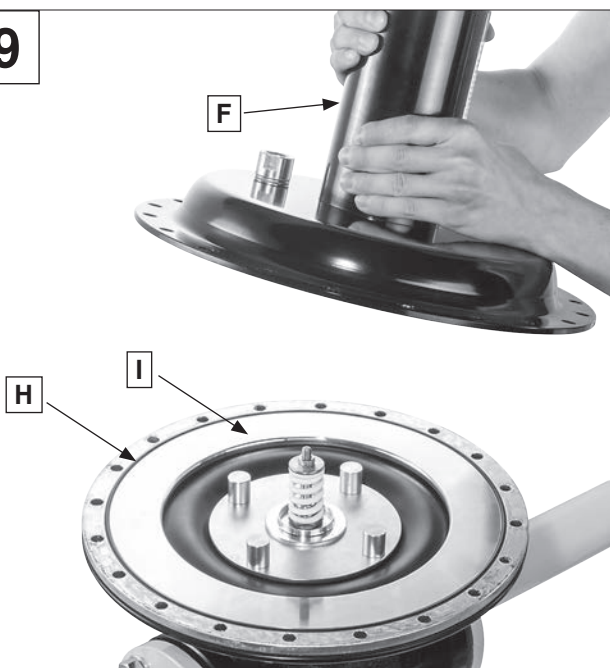
Снова затянуть четыре винта **Y**, зафиксировав таким образом чашу мембраны **O** на корпусе **X**.

18



Снова надеть рабочую мембрану **M** на направляющий стержень **N**. Снова смонтировать предохранительную пружину **L**. Снова смонтировать пружинящую шайбу **K**. Затянуть до упора гайку **J** (M 8) при помощи рожкового ключа **13 мм**.

19



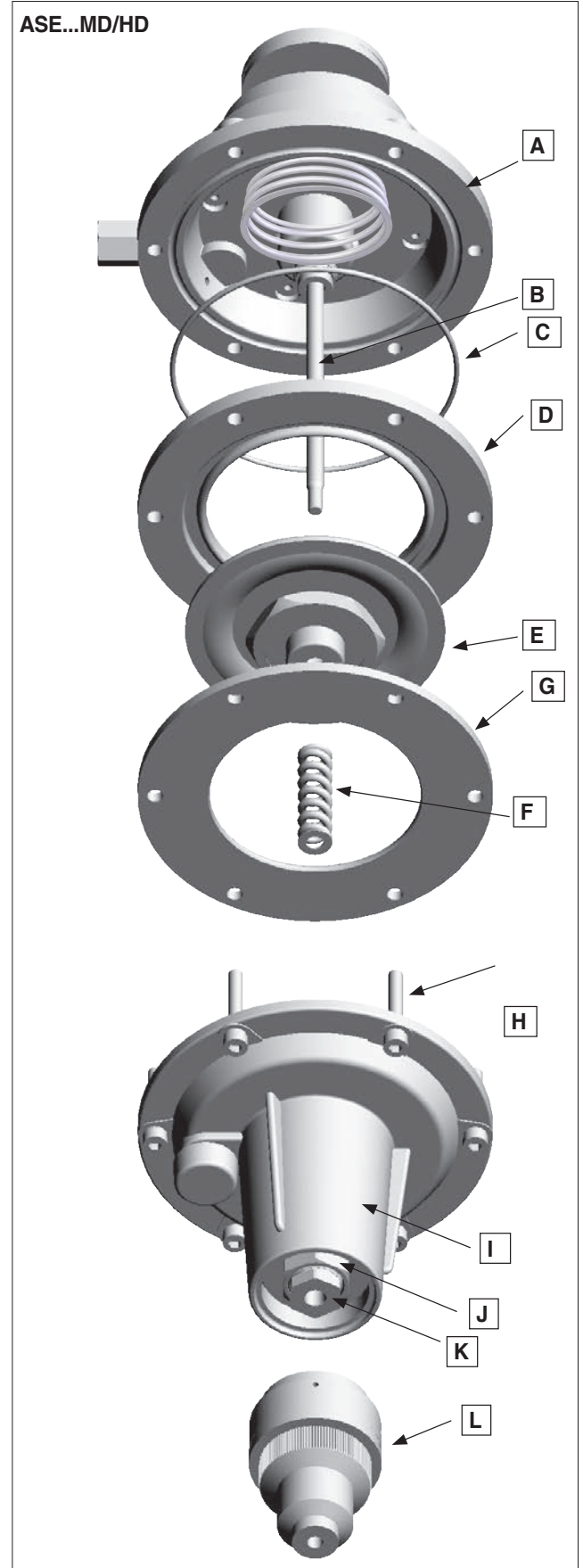
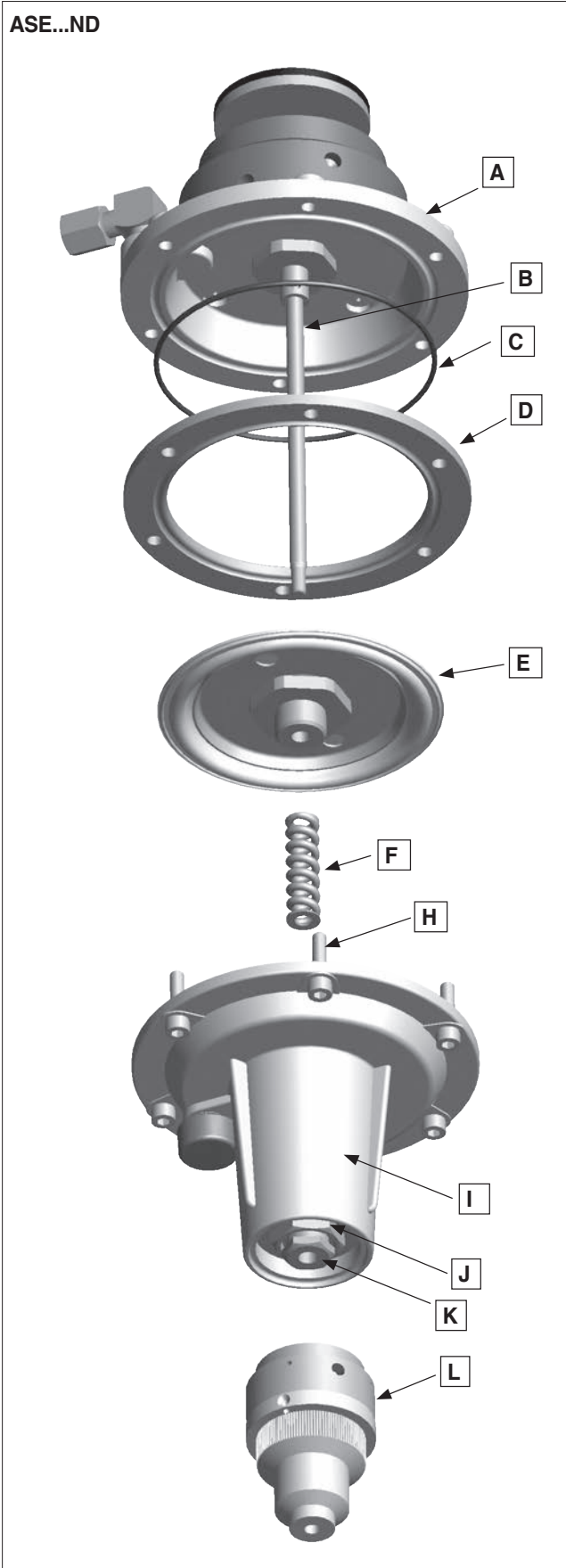
Снова установить диск мембраны **I** (только в исполнении HD) (комплект для технического обслуживания 2). Вставить новое кольцо круглого сечения **H** (только HD) (комплект для технического обслуживания 2) в кольцевую канавку диска мембраны **I**. Установить верхнюю крышку мембраны **F**.

20

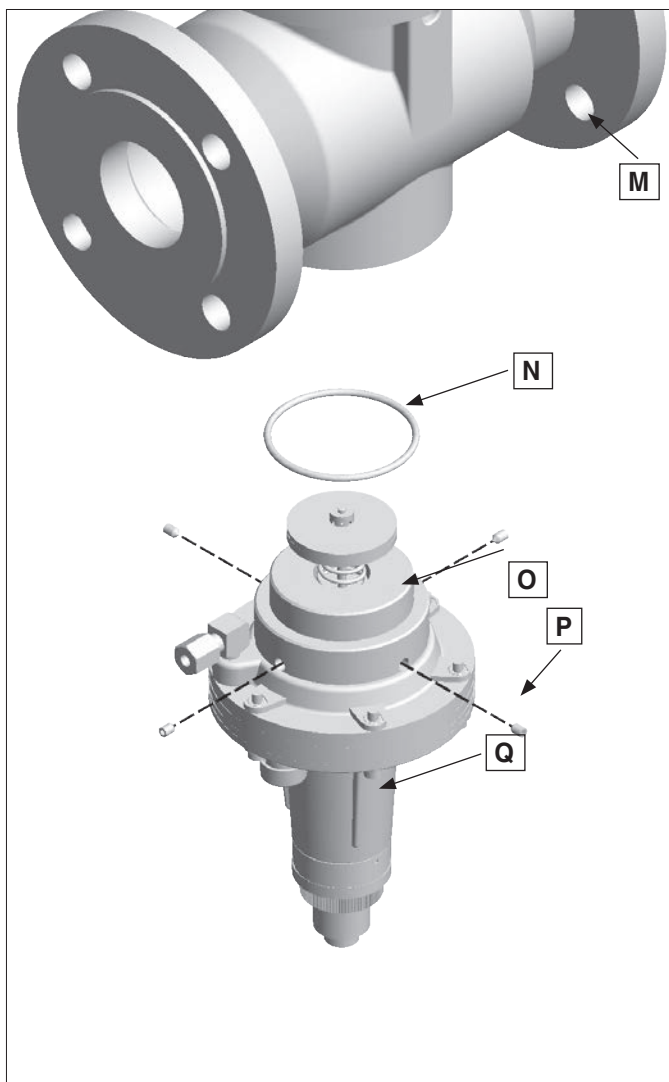


Затянуть 20 винтов **G** (M 10) при помощи рожкового ключа **16 мм**, чтобы закрыть крышку мембраны. Вставить пружину заданного значения **E** в пружинную стойку **F**. Поместить пружинящую шайбу **D** вместе с шаром на пружину. Ввинтить уплотнительный колпак **C** в пружинную стойку **F**. Ввинтить регулировочный винт **B** до достижения необходимого предварительного сжатия. Смонтировать защитный колпак **A**.

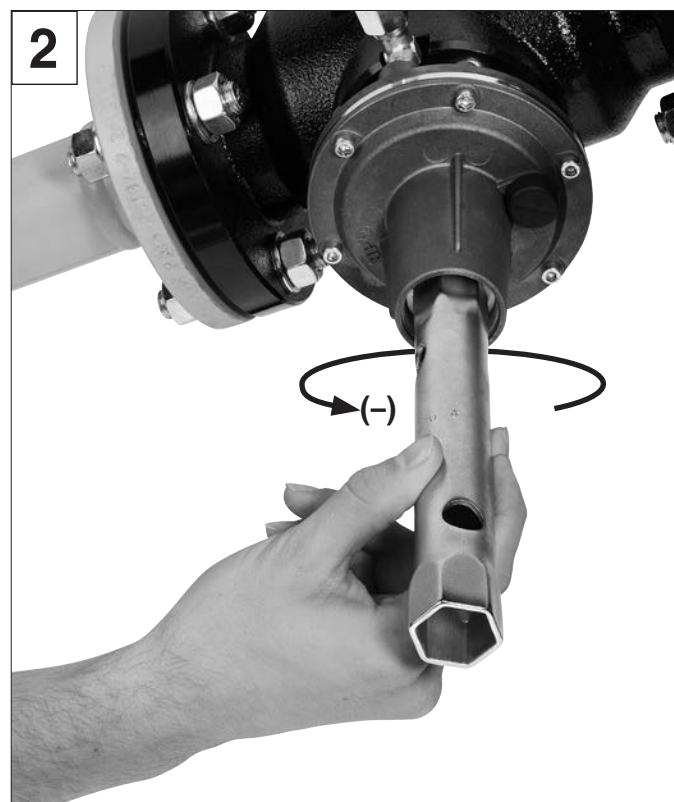
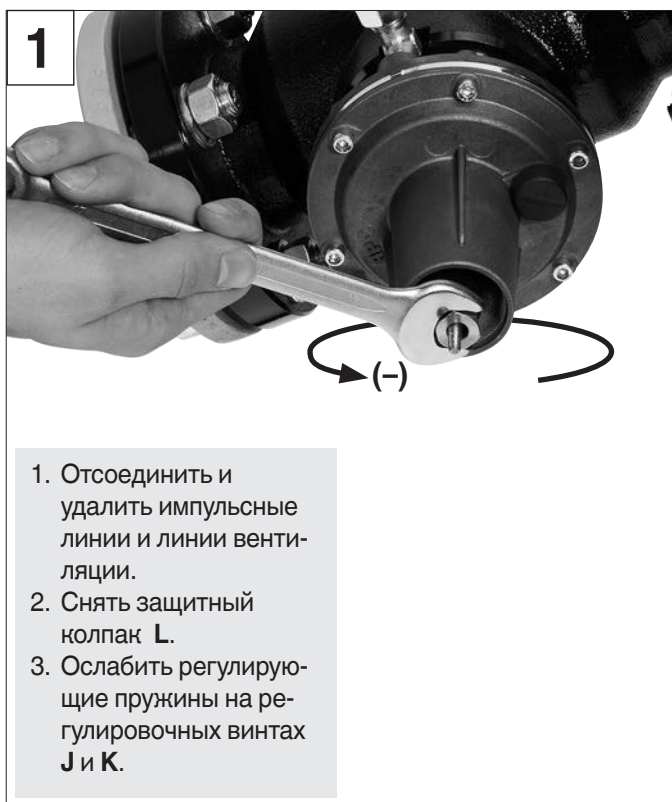
14.3 Руководство по техническому обслуживанию SAV



Поз.	Обозначение
A	Чаша мембраны
B	Толкатель
C	Кольцо круглого сечения чаши мембраны
D	Нижний диск мембраны
E	Рабочая мембрана
F	Регулирующая пружина нижнего давления отключения
G	Верхний диск мембраны (только исполнение HD)
H	Винты с шестигранным отверстием в головке 6 шт.
I	Пружинная стойка ASE
J	Регулировочный винт верхнего давления отключения
K	Регулировочный винт нижнего давления отключения
L	Защитный колпак
M	Корпус ASE
N	Кольцо круглого сечения
O	Соединительная деталь ASE / корпус
P	Установочные винты с внутренним шестигранником 4 шт.
Q	ASE



14.3.1 Подготовка

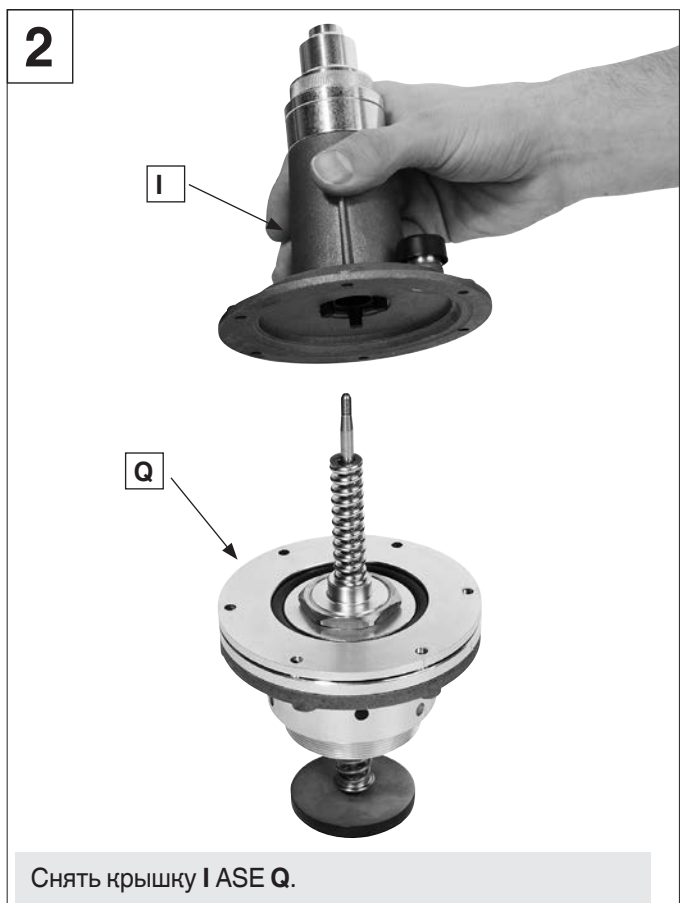
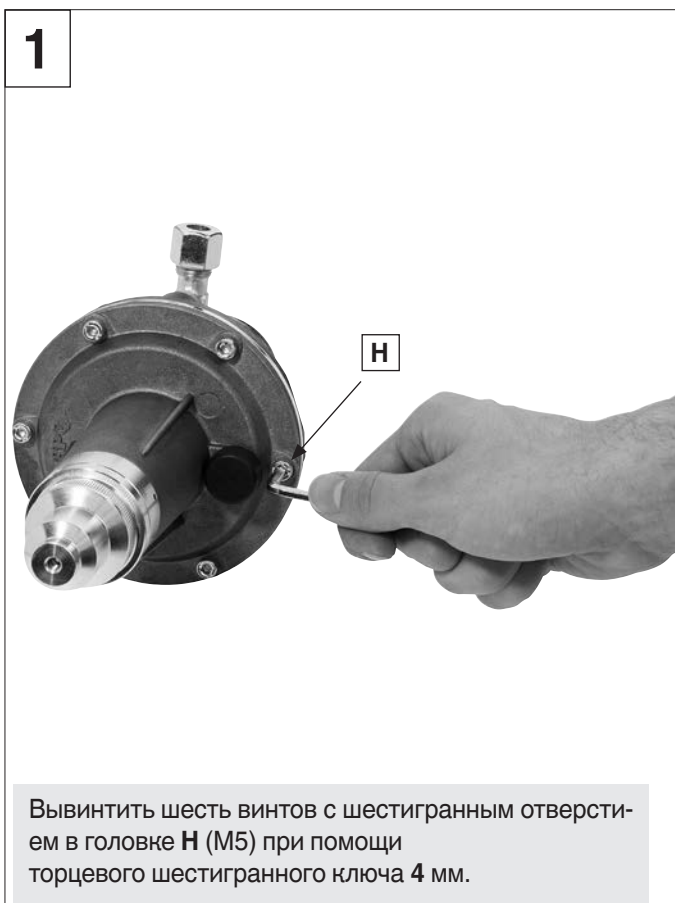


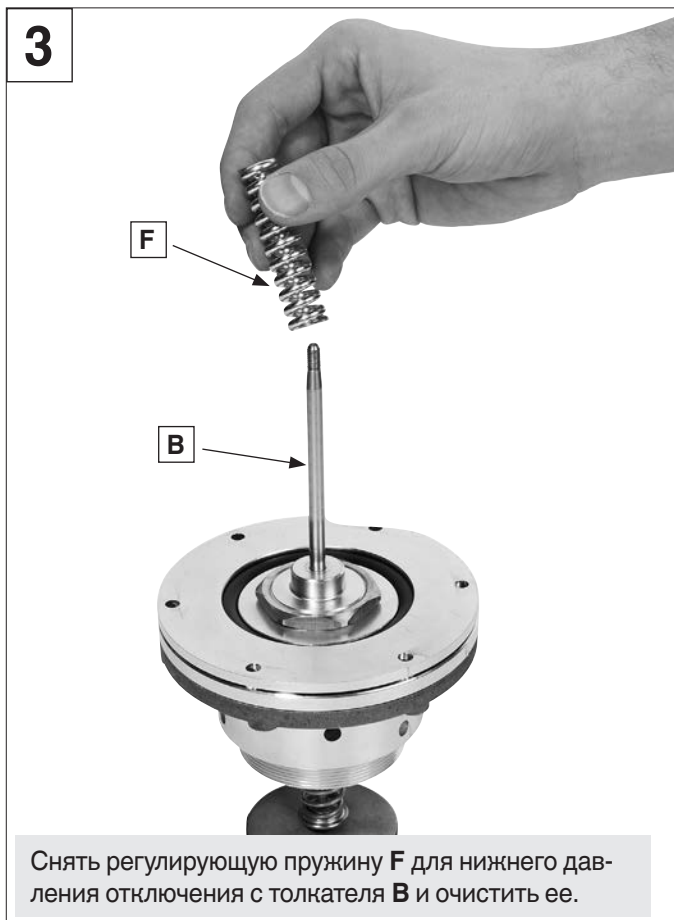
13.3.2 Отсоединение ASE от корпуса

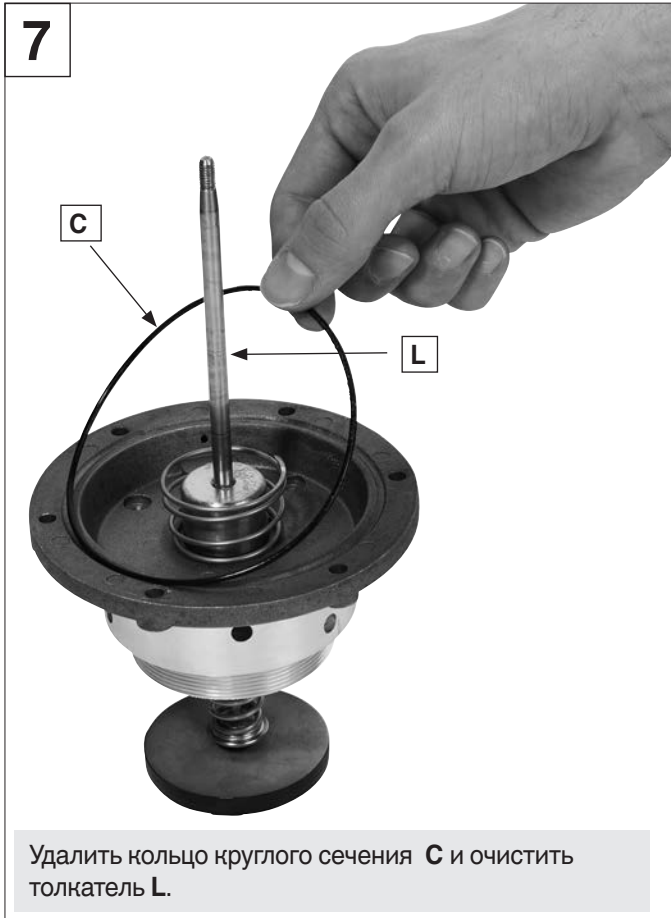




14.3.3 Проверка / замена рабочей мембраны исполнения MD/HD

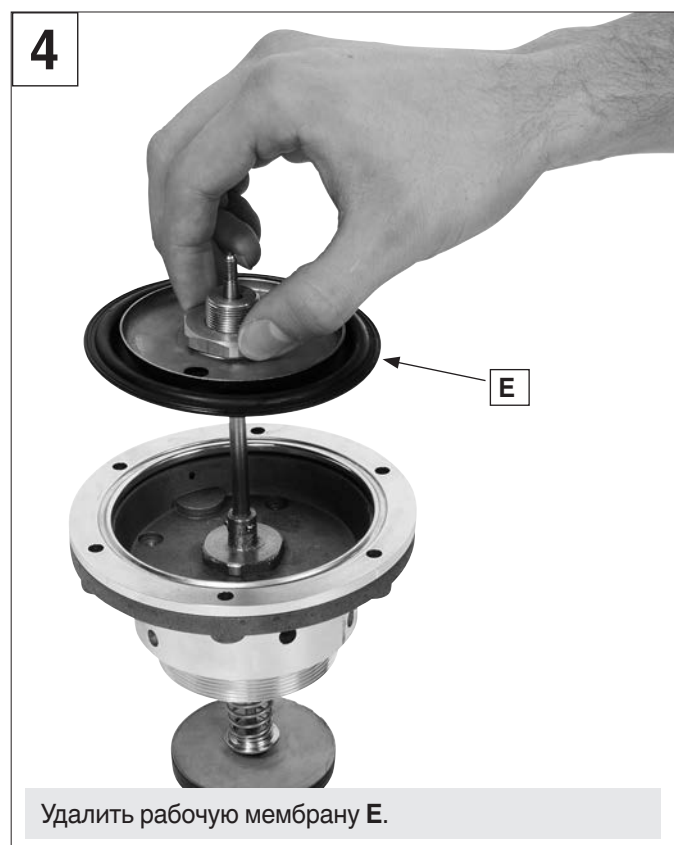
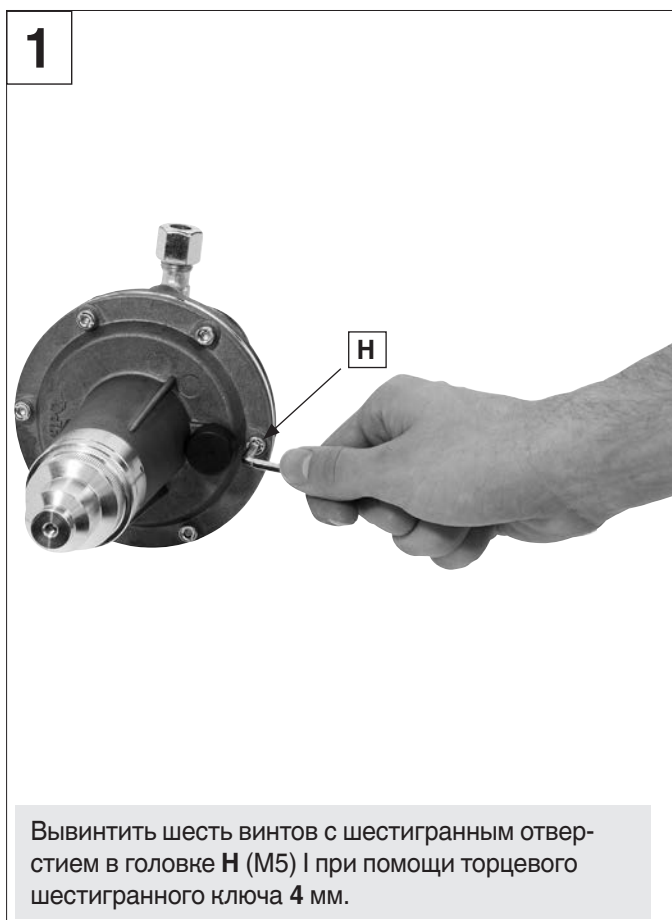


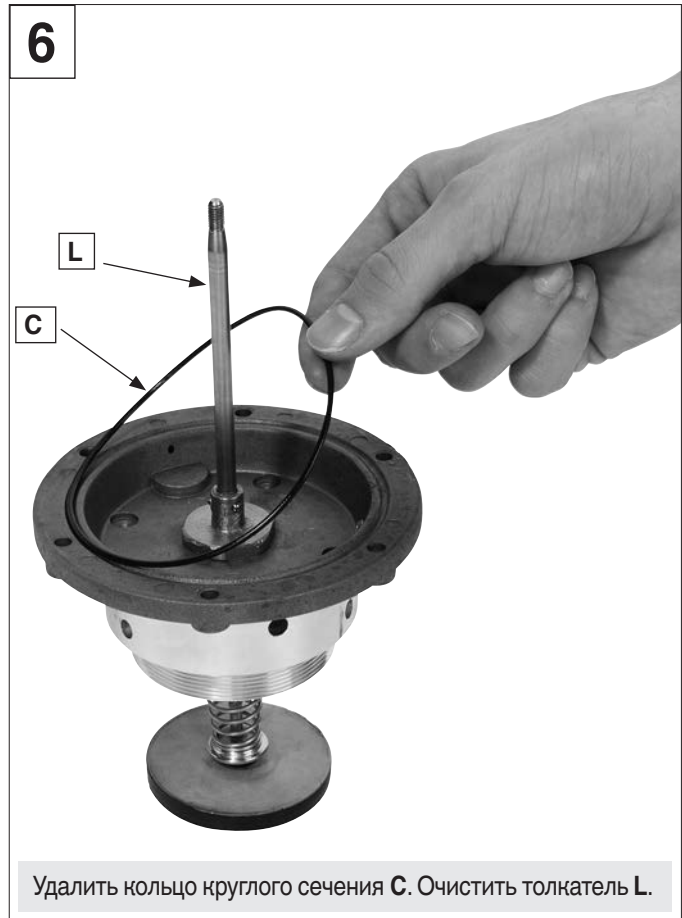




8	Поместить новое кольцо круглого сечения C (комплект для технического обслуживания 7) в кольцевую канавку чаши мембраны A .
9	Снова установить мембранное кольцо D с кольцевой канавкой вверх.
10	Проверить состояние рабочей мембраны E . В случае необходимости использовать новую рабочую мембрану O (комплект для технического обслуживания 2) для повторной сборки.
11	Надеть рабочую мембрану E на толкатель B . Поместить наружную кромку рабочей мембраны E в кольцевую канавку мембранного кольца D .
12	Снова установить мембранное кольцо G фаской вниз (только в исполнении HD).
13	Установить регулирующую пружину F для нижнего давления отключения на толкатель L .
14	Снова надеть крышку I ASE Q .
15	6 Затянуть винты с шестигранным отверстием в головке H (M5), чтобы закрыть ASE Q .

14.3.4 Проверка / замена рабочей мембраны исполнения ND





Удалить толстое мембранное кольцо **D**.

Удалить кольцо круглого сечения **C**. Очистить толкатель **L**.

7	Поместить новое кольцо круглого сечения C (комплект для технического обслуживания 7) в кольцевую канавку чаши мембраны K .
8	Снова установить мембранное кольцо D с кольцевой канавкой вверх.
9	Проверить состояние рабочей мембраны E . В случае необходимости использовать новую рабочую мембрану E (комплект для технического обслуживания 2) для повторной сборки.
10	Надеть рабочую мембрану E на толкатель B . Поместить наружную кромку рабочей мембраны E в кольцевую канавку мембранного кольца D .
11	Установить регулирующую пружину F для нижнего давления отключения на толкатель B .
12	Снова надеть крышку I ASE Q .
13	6 Затянуть винты с шестигранным отверстием в головке H (M5), чтобы закрыть ASE Q .

14.3.4 Монтаж ASE на корпусе

1	Поместить новое кольцо круглого сечения N (комплект для технического обслуживания 4 или 5) в предусмотренную для этого кольцевую канавку в корпусе M .
2	Ввинтить резьбу соединительной детали O в корпус M при помощи крючкового ключа 60-90 .
3	Зафиксировать соединительную деталь O ASE Q при помощи 4 установочных винтов с внутренним шестигранником P (M5x8).

14.4 Необходимые инструменты



SAV

Рабочий шаг		Обозначение инструмента	Ступень давления	Размер ключа		
				DN 25	DN 40	DN 50
1	Отсоединение импульсной линии.	Рожковый ключ (A)	ND/MD/HD	24 мм	24 мм	24 мм
2	Ослабление регулирующих пружин.	Трубный / торцевой ключ (B)	ND/MD/HD	17 мм	17 мм	17 мм
		Трубный / торцевой ключ (B)		22 мм	22 мм	22 мм
3	Отсоединение ASE от корпуса.	Торцевой шестигранный ключ (C1)	ND/MD/HD	2,5 мм	2,5 мм	2,5 мм
		Шарнирный крючковый ключ со штифтом согласно DIN 1810 (D)		60-90	60-90	60-90
4	Замена рабочей мембраны на ASE.	Торцевой шестигранный ключ (C2)	ND/MD/HD	4 мм	17 мм	4 мм

Регулятор

Рабочий шаг		Обозначение инструмента	Степень давления	Размер ключа		
				DN 25	DN 40	DN 50
1	Отсоединение импульсной линии.	Рожковый ключ (A)	ND/MD/HD	24 мм	24 мм	24 мм
2	Ослабление регулирующих пружин.	Рожковый ключ (A)	ND/MD/HD	24 мм	24 мм	24 мм
		Шарнирный крючковый ключ (D)		90-155	90-155	90-155
3	Замена рабочей мембраны.	Рожковый ключ (A)	ND/MD/HD	17 мм	17 мм	17 мм
		Рожковый ключ (A)		13 мм	13 мм	13 мм
4	Замена регулировочной тарелки.	Рожковый ключ (A)	ND/MD/HD	13 мм	17 мм	17 мм
5	Замена гнезда тарелки клапана.	Трубный / торцевой ключ (B)/ клапанный ключ (E)	ND/MD/HD	30 мм	46 мм	D 60

14.5 Проверка герметичности

После проведения работ по техническому обслуживанию или ремонту проверить внутреннюю и внешнюю герметичность устройства

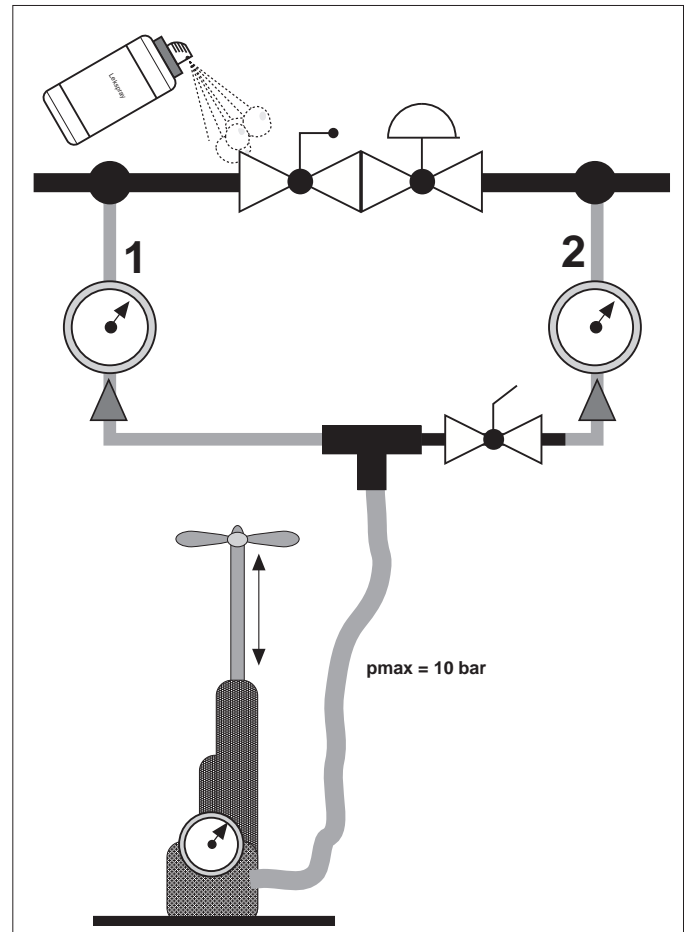
1. Поверочный газ для контроля герметичности: Воздух или инертный газ.
2. Запорные приспособления, находящийся выше и ниже по технологической цепочке должны быть закрыты.
3. Испытательное давление > продувочное давление SBV: Заблокировать линию перед SBV.
4. Соединить контрольный участок с испытательным устройством и подать давление.
5. Испытательное давление: 1,1 x рабочее давление соответствующей установки. Макс. PS устройства (SAV 100... 10 бар/SAV 60...6 бар). Учитывать различные диапазоны сопротивления сжатию установки.
6. Соблюдать время ожидания для выравнивания давления в зависимости от объемов соответствующей установки.

Внешняя герметичность

7. Опрыскать устройство подходящим средством обнаружения течи.
8. Наблюдать за образованием пены.

Внутренняя герметичность

9. Сбросить давление на контрольном участке за устройством.
10. Отслеживать повышение давления на стороне выхода: Погрешность манометра 0,1 мбар
11. После проверки герметичности открыть запорное приспособление перед SBV.
12. Сбросить давление на контрольном участке.
13. Проверить функционирование и заданные значения, см. пункт 11.3.

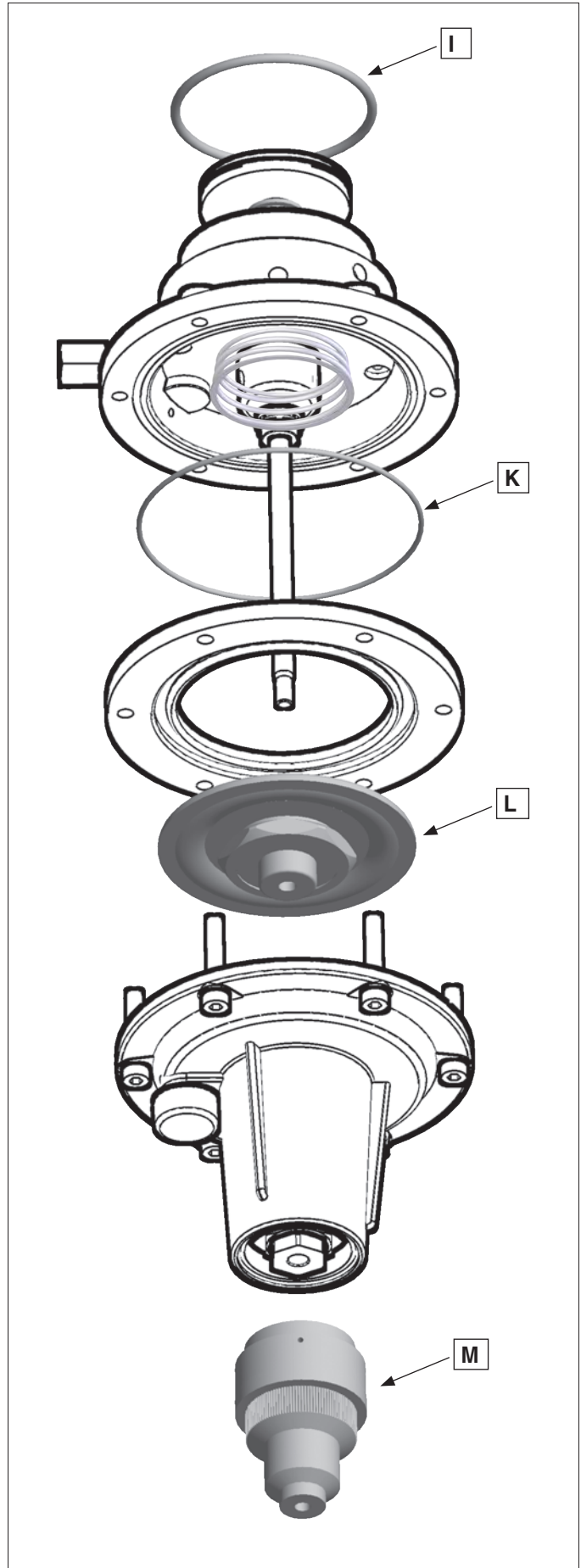
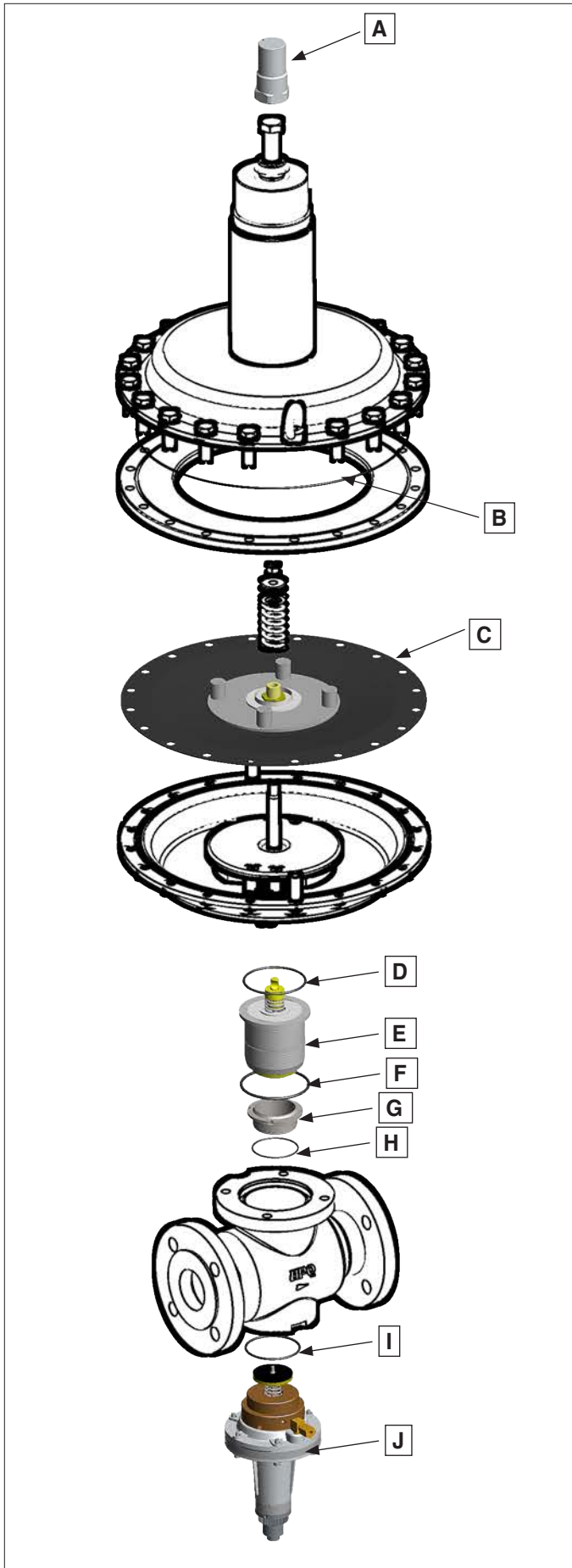


14.6 Рекомендуемые интервалы технического обслуживания

1. Интервалы технического обслуживания зависят от условий эксплуатации и условий окружающей среды соответствующей установки, качества газа, состояния трубопроводов и т.д.
2. Оператор установки должен установить интервалы технического обслуживания в зависимости от установки.
3. Для обеспечения эксплуатационной готовности установки мы рекомендуем **ежемесячно** проводить **функциональную проверку** и **ежегодное техническое обслуживание**.
4. По меньшей мере необходимо соблюдать сроки предписанного ухода согласно G 495.

Макс. входное давление [бар]	Проверка функции	Техническое обслуживание
от > 0,1 до 1	каждые 4 года	каждые 8 года
от > 1 до 5	каждые 2 года	каждые 4 года
> 5	1 раз в год	каждые 2 года

15. Запасные детали



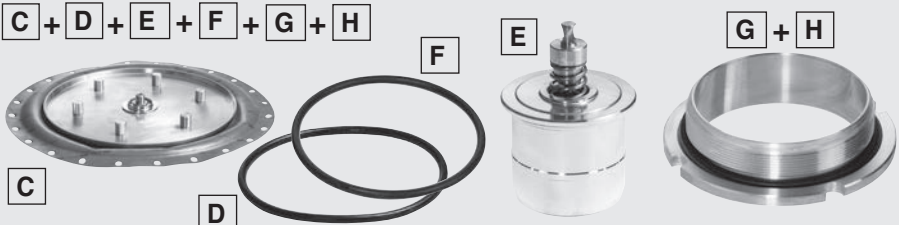
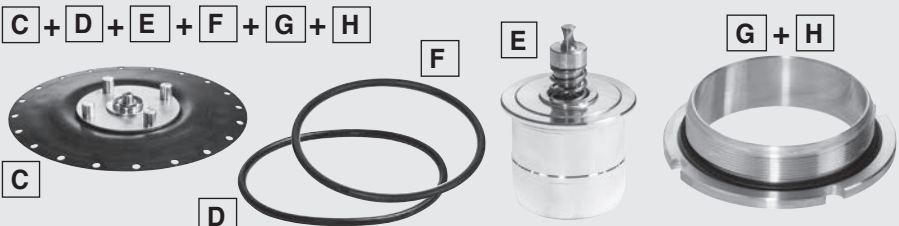
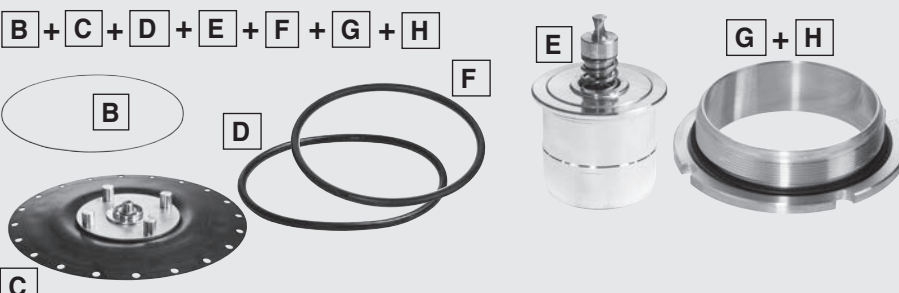
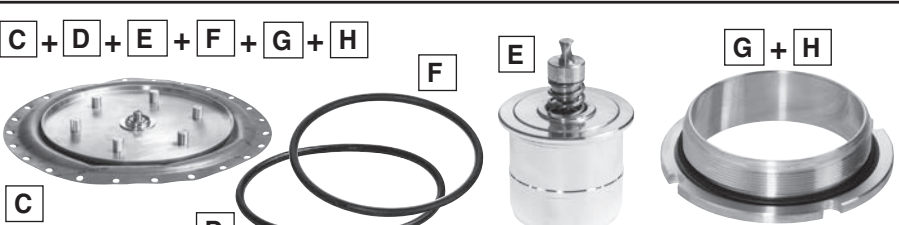
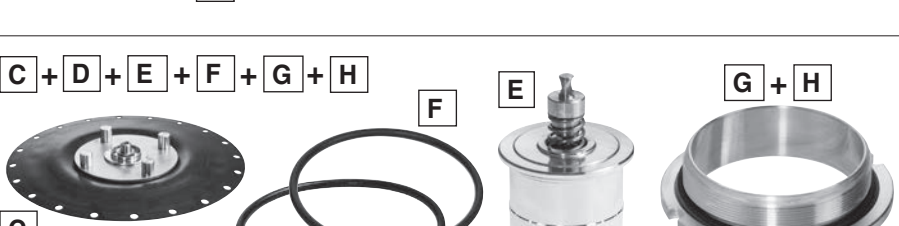

15.1 Список запасных деталей для регулятора

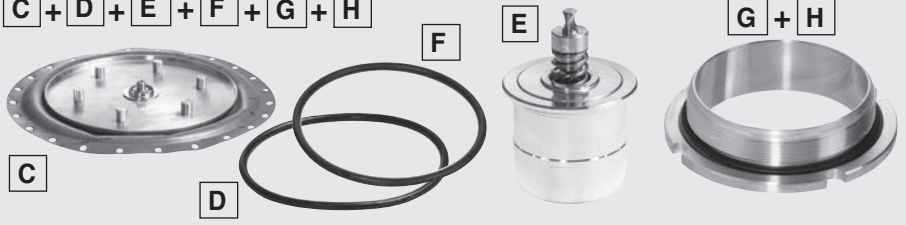
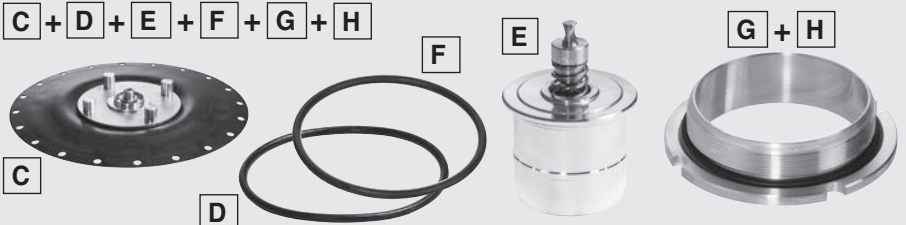
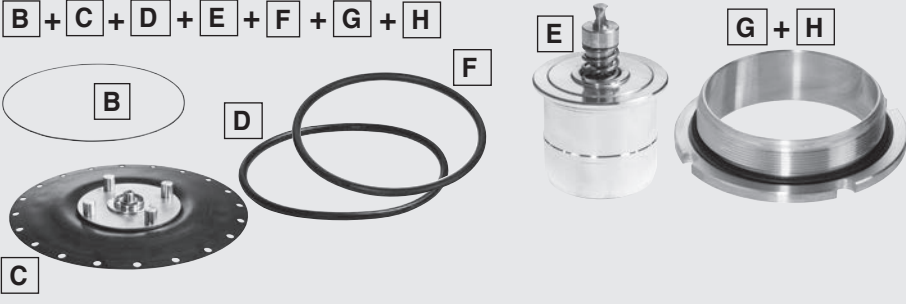
Комплект	Запасная деталь	Исполнение	Номер заказа	Запасная деталь / рисунок
1	Защитный колпак	FRM 100025-100050	270396	
2	Рабочая мембрана с кольцом круглого сечения	FRM 100025-100050 ND	270384	
		FRM 100025-100050 MD	270385	
		FRM 100025-100050 HD	270386	
3	Компенсационное устройство с кольцами круглого сечения	FRM 100025 ND FRM 100025 MD FRM 100025 HD	270387	
		FRM 100040 ND FRM 100040 MD FRM 100040 HD	270388	
		FRM 100050 ND FRM 100050 MD FRM 100050 HD	270389	
4	Гнездо тарелки клапана с уплотнительным кольцом и кольцом круглого сечения	FRM 100025 ND FRM 100025 MD FRM 100025 HD	270390	
		FRM 100040 ND FRM 100040 MD FRM 100040 HD	270391	
		FRM 100050 ND	270389	
		FRM 100050 MD FRM 100050 HD	271092	
5	Комплект Кольца круглого сечения	FRM 100025 ND FRM 100025 MD FRM 100025 HD	270387	
		FRM 100040 ND FRM 100040 MD FRM 100040 HD	270388	
		FRM 100050 ND FRM 100050 MD FRM 100050 HD	270389	

15.2 Список запасных деталей для SAV

Комплект	Запасная деталь	Исполнение	Номер заказа	Запасная деталь / рисунок
6	Защитный колпак	SAV 100025-100050 ND/MD/HD SAV 6010-6020 ND/MD/HD	по запросу	
7	Рабочая мембрана с кольцом круглого сечения	SAV 100025-100050 ND SAV 6010-6020 ND	по запросу	
		SAV 100025-100050 MD SAV 6010-6020 MD	по запросу	
		SAV 100025-100050 HD SAV 6010-6020 HD	по запросу	
8	ASE с кольцом круглого сечения	SAV 100025 ND SAV 6010 ND SAV 6015 ND	270375	
		SAV 100025 MD SAV 6010 MD SAV 6015 MD	270376	
		SAV 100025 HD SAV 6010 HD SAV 6015 HD	270377	
		SAV 100040 ND SAV 6020 ND	270378	
		SAV 100040 MD SAV 6020 MD	270379	
		SAV 100040 HD SAV 6020 HD	270380	
		SAV 100050 ND	270381	
		SAV 100050 MD	270382	
SAV 100050 HD	270383			

15.3 Полные комплекты регуляторов

Исполнение	Номер заказа	Содержание
FRM 100025 ND	271093	<p>C + D + E + F + G + H</p> 
FRM 100025 MD	271094	<p>C + D + E + F + G + H</p> 
FRM 100025 HD	271095	<p>B + C + D + E + F + G + H</p> 
FRM 100040 ND	271096	<p>C + D + E + F + G + H</p> 
FRM 100040 MD	271097	<p>C + D + E + F + G + H</p> 
FRM 100040 HD	271098	<p>B + C + D + E + F + G + H</p> 

Исполнение	Номер заказа	Содержание
FRM 100050 ND	271099	<p>C + D + E + F + G + H</p> 
FRM 100050 MD	271100	<p>C + D + E + F + G + H</p> 
FRM 100050 HD	271101	<p>B + C + D + E + F + G + H</p> 

15.3 Условия хранения

Основные требования к хранению мембран и колец круглого сечения содержатся в DIN 7716 (Предписания по хранению, уходу и очистке резиновых изделий).

Процесс старения зависит в основном от следующих факторов:

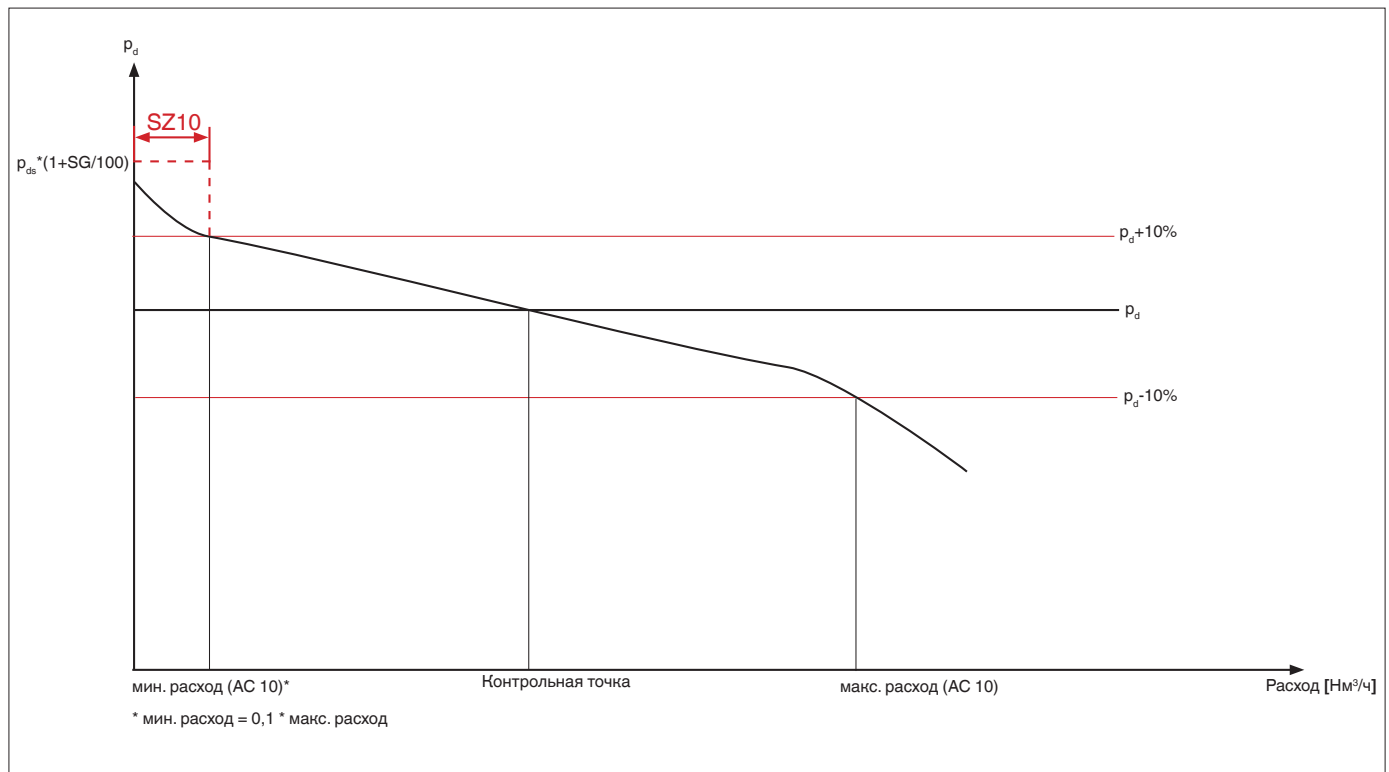
- температура
- тепловое излучение
- солнечное излучение
- влажность
- относительная влажность воздуха

- озон
- состояние напряжения детали

Надлежащее хранение

- Температура хранения между 5° C и 20° C
- отсутствие прямого солнечного излучения
- отсутствие прямых источников тепла в зоне хранения
- отсутствие воздействия озона
- хранение без напряжения
- хранение в полиэтиленовых пакетах
- макс. время хранения 3 года не должно превышаться

16. Таблицы расхода



16.1 Таблицы расхода природного газа

FRM 100025 ... DN 25 - макс. расход природного газа с плотностью 0,81 кг/м³ (AC 10)

FRM ...	NP				MD						HD					
p_d [bar]	0,03	0,05	0,075	0,1	0,15	0,2	0,25	0,3	0,35	0,4	0,5	0,75	1	1,25	1,5	
p_u [bar]																
0,5	186	217	229	235	192	186	173	161								
0,75	198	266	285	297	235	240	224	223	210							
1	210	297	346	359	273	306	308	325	313	297	285					
1,5	223	322	433	458	371	377	396	371	384	384	371	384	396			
2	235	346	507	532	445	445	445	445	483	445	445	445	445	458	470	
2,5	247	371	569	594	507	507	582	594	606	557	557	557	557	557	557	
3	272	396	631	656	557	582	681	693	730	643	643	643	643	643	643	
3,5	297	421	693	705	594	656	779	779	841	705	755	792	792	792	792	
4	309	445	755	755	631	718	866	866	940	792	891	940	940	940	940	
4,5	322	470	804	804	656	767	953	965	1039	866	990	1052	1076	1076	1089	
5	334	495	841	854	681	817	1027	1052	1126	928	1064	1151	1175	1175	1237	
6	346	507	866	891	718	891	1114	1175	1287	1052	1237	1336	1423	1423	1423	
7	346	520	891	940	742	977	1175	1336	1411	1163	1373	1509	1608	1608	1608	
8	359	532	916	977	767	1052	1237	1398	1509	1274	1485	1658	1732	1732	1732	
9	359	544	940	1015	792	1089	1287	1460	1621	1349	1596	1794	1794	1794	1794	
10	371	557	965	1052	817	1138	1312	1509	1695	1411	1707	1881	1881	1881	1881	

FRM 100040 ... DN 40 - макс. расход природного газа с плотностью 0,81 кг/м³ (AC 10)

FRM...	ND				MD						HD					
p_d [bar]	0,03	0,05	0,075	0,1	0,15	0,2	0,25	0,3	0,35	0,4	0,5	0,75	1	1,25	1,5	
p_u [bar]																
0,5	297	359	359	371	334	334	334	334								
0,75	322	396	445	557	421	433	433	433	433							
1	346	433	569	705	495	507	507	544	582	582	582					
1,5	396	557	681	804	569	656	656	668	730	755	767	779	916			
2	433	656	779	891	681	767	767	792	866	903	953	1015	1039	1039	1089	
2,5	513	718	866	990	761	866	866	928	990	1039	1076	1262	1274	1274	1361	
3	569	779	965	1101	829	953	953	1027	1101	1163	1163	1423	1608	1608	1608	
3,5	625	829	1064	1200	885	1039	1039	1151	1225	1274	1287	1646	1757	1769	1856	
4	668	866	1175	1274	934	1114	1114	1262	1361	1398	1411	1745	1905	1967	2103	
4,5	705	928	1299	1361	977	1188	1188	1361	1485	1509	1522	1905	2054	2140	2351	
5	755	990	1398	1460	1015	1262	1262	1448	1584	1608	1621	2066	2215	2326	2536	
6	866	1114	1534	1670	1114	1386	1411	1633	1794	1794	1856	2351	2462	2660	2846	
7	977	1225	1646	1831	1213	1460	1559	1794	1967	1955	2079	2623	2747	2969	3093	
8	1076	1324	1745	1918	1287	1509	1670	1943	2165	2091	2252	2846	2994	3217	3279	
9	1151	1411	1794	1955	1336	1547	1757	2091	2326	2215	2413	3093	3217	3403	3464	
10	1175	1472	1819	2004	1373	1571	1831	2202	2475	2239	2487	3229	3403	3526	3600	

FRM 100050 ... DN 50 - макс. расход природного газа с плотностью 0,81 кг/м³ (AC 10)

FRM...	ND				MD					HD					
p_d [bar] \ p_u [bar]	0,03	0,05	0,075	0,1	0,15	0,2	0,25	0,3	0,35	0,4	0,5	0,75	1	1,25	1,5
0,5	198	210	285	285	260	260	260	260							
0,75	247	272	334	334	371	396	396	396	396						
1	272	322	408	408	483	495	507	507	544	470	470				
1,5	303	371	483	483	594	656	656	693	829	582	582	656	761		
2	334	408	569	569	705	779	779	866	1076	742	742	866	866	866	928
2,5	365	445	668	668	804	903	903	1015	1237	916	953	1089	1114	1114	1163
3	396	495	718	718	891	1027	1027	1138	1361	1064	1213	1287	1336	1336	1386
3,5	427	532	767	767	965	1101	1151	1274	1460	1188	1349	1485	1534	1534	1608
4	452	582	792	792	1052	1175	1250	1386	1559	1287	1485	1633	1707	1707	1881
4,5	470	631	854	854	1138	1213	1336	1485	1608	1386	1596	1782	1856	1856	2029
5	507	674	916	916	1213	1287	1411	1571	1670	1460	1670	1893	1955	2004	2153
6	582	742	990	990	1312	1398	1534	1707	1794	1596	1806	1943	2054	2202	2425
7	643	817	1064	1076	1411	1497	1646	1794	1918	1707	1905	1980	2140	2400	2673
8	705	878	1126	1151	1485	1571	1732	1881	2042	1794	1980	2017	2239	2635	2895
9	767	928	1175	1213	1547	1633	1819	1930	2165	1856	2029	2054	2314	2772	3007
10	841	977	1225	1299	1608	1707	1868	1967	2289	1893	2079	2079	2351	2895	3106

16.2 Таблицы расхода воздуха
FRM 100025... DN25 - макс. расход воздуха (AC 10)

FRM ...	ND				MD					HD					
p_d [bar] \ p_u [bar]	0,03	0,05	0,075	0,1	0,15	0,2	0,25	0,3	0,35	0,4	0,5	0,75	1	1,25	1,5
0,5	150	175	185	190	155	150	140	130							
0,75	160	215	230	240	190	194	181	180	170						
1	170	240	280	290	221	247	249	263	253	240	230				
1,5	180	260	350	370	300	305	320	300	310	310	300	310	320		
2	190	280	410	430	360	360	360	360	390	360	360	360	360	370	380
2,5	200	300	460	480	410	410	470	480	490	450	450	450	450	450	450
3	220	320	510	530	450	470	550	560	590	520	520	520	520	520	520
3,5	240	340	560	570	480	530	630	630	680	570	610	640	640	640	640
4	250	360	610	610	510	580	700	700	760	640	720	760	760	760	760
4,5	260	380	650	650	530	620	770	780	840	700	800	850	870	870	880
5	270	400	680	690	550	660	830	850	910	750	860	930	950	950	1000
6	280	410	700	720	580	720	900	950	1040	850	1000	1080	1150	1150	1150
7	280	420	720	760	600	790	950	1080	1140	940	1110	1220	1300	1300	1300
8	290	430	740	790	620	850	1000	1130	1220	1030	1200	1340	1400	1400	1400
9	290	440	760	820	640	880	1040	1180	1310	1090	1290	1450	1450	1450	1450
10	300	450	780	850	660	920	1060	1220	1370	1140	1380	1520	1520	1520	1520

FRM 100040... DN40 - макс. расход воздуха (AC 10)

FRM...	ND				MD					HD					
p_a [bar] \ p_u [bar]	0,03	0,05	0,075	0,1	0,15	0,2	0,25	0,3	0,35	0,4	0,5	0,75	1	1,25	1,5
0,5	240	290	290	300	270	270	270	270							
0,75	260	320	360	450	340	350	350	350	350						
1	280	350	460	570	400	410	410	440	470	470	470				
1,5	320	450	550	650	460	530	530	540	590	610	620	630	740		
2	350	530	630	720	550	620	620	640	700	730	770	820	840	840	880
2,5	415	580	700	800	615	700	700	750	800	840	870	1020	1030	1030	1100
3	460	630	780	890	670	770	770	830	890	940	940	1150	1300	1300	1300
3,5	505	670	860	970	715	840	840	930	990	1030	1040	1330	1420	1430	1500
4	540	700	950	1030	755	900	900	1020	1100	1130	1140	1410	1540	1590	1700
4,5	570	750	1050	1100	790	960	960	1100	1200	1220	1230	1540	1660	1730	1900
5	610	800	1130	1180	820	1020	1020	1170	1280	1300	1310	1670	1790	1880	2050
6	700	900	1240	1350	900	1120	1140	1320	1450	1450	1500	1900	1990	2150	2300
7	790	990	1330	1480	980	1180	1260	1450	1590	1580	1680	2120	2220	2400	2500
8	870	1070	1410	1550	1040	1220	1350	1570	1750	1690	1820	2300	2420	2600	2650
9	930	1140	1450	1580	1080	1250	1420	1690	1880	1790	1950	2500	2600	2750	2800
10	950	1190	1470	1620	1110	1270	1480	1780	2000	1810	2010	2610	2750	2850	2910

FRM 100050... DN50 - макс. расход воздуха (AC 10)

FRM...	ND				MD					HD					
p_a [bar] \ p_u [bar]	0,03	0,05	0,075	0,1	0,15	0,2	0,25	0,3	0,35	0,4	0,5	0,75	1	1,25	1,5
0,5	160	170	230	230	210	210	210	210							
0,75	200	220	270	270	300	320	320	320	320						
1	220	260	330	330	390	400	410	410	440	380	380				
1,5	245	300	390	390	480	530	530	560	670	470	470	530	615		
2	270	330	460	460	570	630	630	700	870	600	600	700	700	700	750
2,5	295	360	540	540	650	730	730	820	1000	740	770	880	900	900	940
3	320	400	580	580	720	830	830	920	1100	860	980	1040	1080	1080	1120
3,5	345	430	620	620	780	890	930	1030	1180	960	1090	1200	1240	1240	1300
4	365	470	640	640	850	950	1010	1120	1260	1040	1200	1320	1380	1380	1520
4,5	380	510	690	690	920	980	1080	1200	1300	1120	1290	1440	1500	1500	1640
5	410	545	740	740	980	1040	1140	1270	1350	1180	1350	1530	1580	1620	1740
6	470	600	800	800	1060	1130	1240	1380	1450	1290	1460	1570	1660	1780	1960
7	520	660	860	870	1140	1210	1330	1450	1550	1380	1540	1600	1730	1940	2160
8	570	710	910	930	1200	1270	1400	1520	1650	1450	1600	1630	1810	2130	2340
9	620	750	950	980	1250	1320	1470	1560	1750	1500	1640	1660	1870	2240	2430
10	680	790	990	1050	1300	1380	1510	1590	1850	1530	1680	1680	1900	2340	2510

Указанный максимальный объемный поток относится к природному газу с плотностью 0,81 кг/м³ или воздуху плотностью 1,24 кг/м³ при 15 °С в нормальных условиях. Для других видов газа перерасчет объемного потока производится при помощи нижеприведенной формулы.

$\dot{V}_{\text{используемый газ}} =$	$\dot{V}_{\text{воздух}} \times f$	Вид газа	Плотность		
			[кг/м³]	dv	f
$f = \sqrt{\frac{\text{Плотность воздуха}}{\text{удельн. вес используемого газа}}}$		Природный газ	0,81	0,65	1,24
		Бытовой газ	0,58	0,47	1,46
		Жидкий газ	2,08	1,67	0,77
		Воздух	1,24	1,00	1,00

16.3 Коэффициент расхода клапана K_G

Тип	DN	Значение K_G
FRM 100025...	25	370
FRM 100040...	40	815
FRM 100050...	50	1150

Коэффициент расхода клапана K_G FRM равен значению расхода при полностью открытом регулирующем элементе при абсолютном входном давлении $p_d = 2,01325$ бар и абсолютном выходном давлении $p_u = 1,01325$ бар. Значение K_G относится к природному газу с относительной плотностью $d = 0,64$ в соответствии со стандартной плотностью $\rho_n = 0,83$ кг/м³ и температурой газа на входе $t = 15$ °С

Массовый поток через сопло растет при постоянном давлении до сопла и снижающемся давлении после сопла до тех пор, пока оно не достигнет максимума при критическом соотношении давлений, а затем остается постоянным. При постоянном давлении на выходе дальнейший рост давления до сопла вызывает увеличение массового потока через регулятор. Для расчета массового потока через сопло различают два диапазона:

а) докритическое или критическое соотношение давлений $\frac{p_d}{p_u} \geq 0,53$

$$K_G = \sqrt{\frac{Q_N}{(p_d + 1,013) \cdot (p_u + 1,013) - (p_d + 1,013)}}$$

б) сверхкритическое соотношение давлений $\frac{p_d}{p_u} < 0,53$

$$K_G = \sqrt{\frac{Q_N \cdot 2}{(p_u + 1,013)}}$$

при $Q_N =$ мощности регулятора в нормальных условиях



Директива ЕС по оборудованию, работающему под давлением (PED) и Директива ЕС по энергоэффективности зданий (EPBD) требуют регулярных проверок генераторов тепла для долгосрочного обеспечения высокой производительности и минимального воздействия на окружающую среду.

По истечении их срока службы следует производить замену компонентов, обеспечивающих безопасность работы. Эта рекомендация касается только нагревательных установок, а не случаев тепловой обработки. DUNGS рекомендует замену согласно данным из следующей таблицы:

Компоненты, отвечающие за безопасность	Срок службы в зависимости от конструкции		Стандарт CEN
	Кол-во циклов	Время [лет]	
Системы испытания клапанов	250.000	10	EN 1643
Газ Реле давления	50.000	10	EN 1854
Воздух Реле давления	250.000	10	EN 1854
Выключатель, срабатывающий при снижении давления	N/A	10	EN 1854
Контроллер горения	250.000	10	EN 298 (Газ) EN 230 (Масло)
УФ датчик пламени ¹	N/A	10.000 Кол-во часов работы	---
Регуляторы давления газа ¹	N/A	15	EN 88-1 EN 88-2
Газовый клапан с системой контроля клапанов ²	после установленной ошибки		EN 1643
Газовый клапан без системы испытания клапанов ²	50.000 - 200.000 в зависимости от номинального диаметра	10	EN 161
Система соединения газа с воздухом	N/A	10	EN 12067-2 EN 88-1
¹ Ухудшающиеся эксплуатационные характеристики вследствие старения			
² Газы семейств I, II, III			
N/A не применимо			

Фирма сохраняет за собой право на изменения, проводимые в процессе технического совершенствования.

Адрес фирмы

Karl Dungs GmbH & Co. KG
 Siemensstr. 6-10
 D-73660 Urbach, Germany (Германия)
 Телефон +49 (0)7181-804-0
 Телефакс +49 (0)7181-804-166
 Эл. почта: info@dungs.com
 Интернет: www.dungs.com